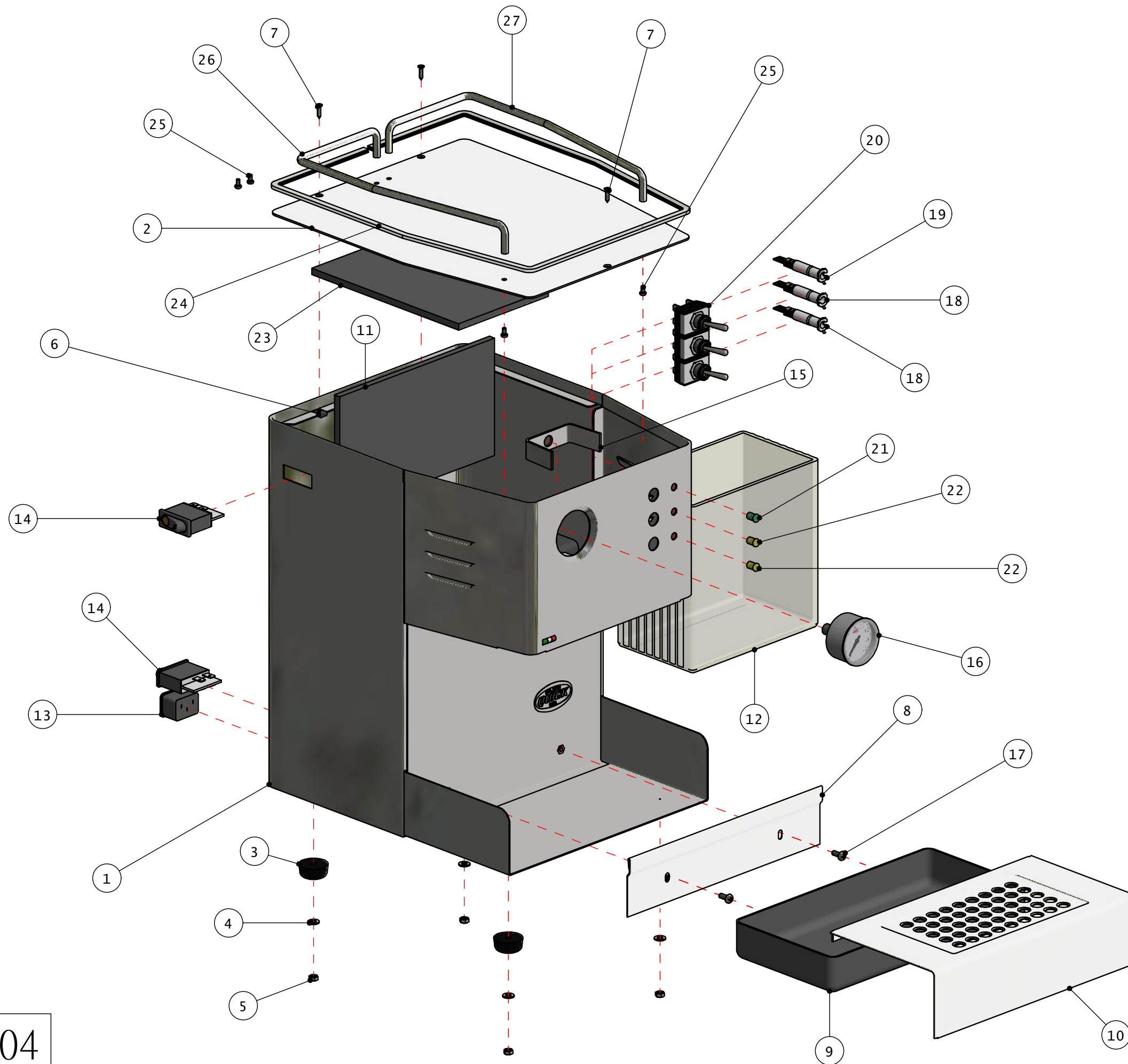




3004



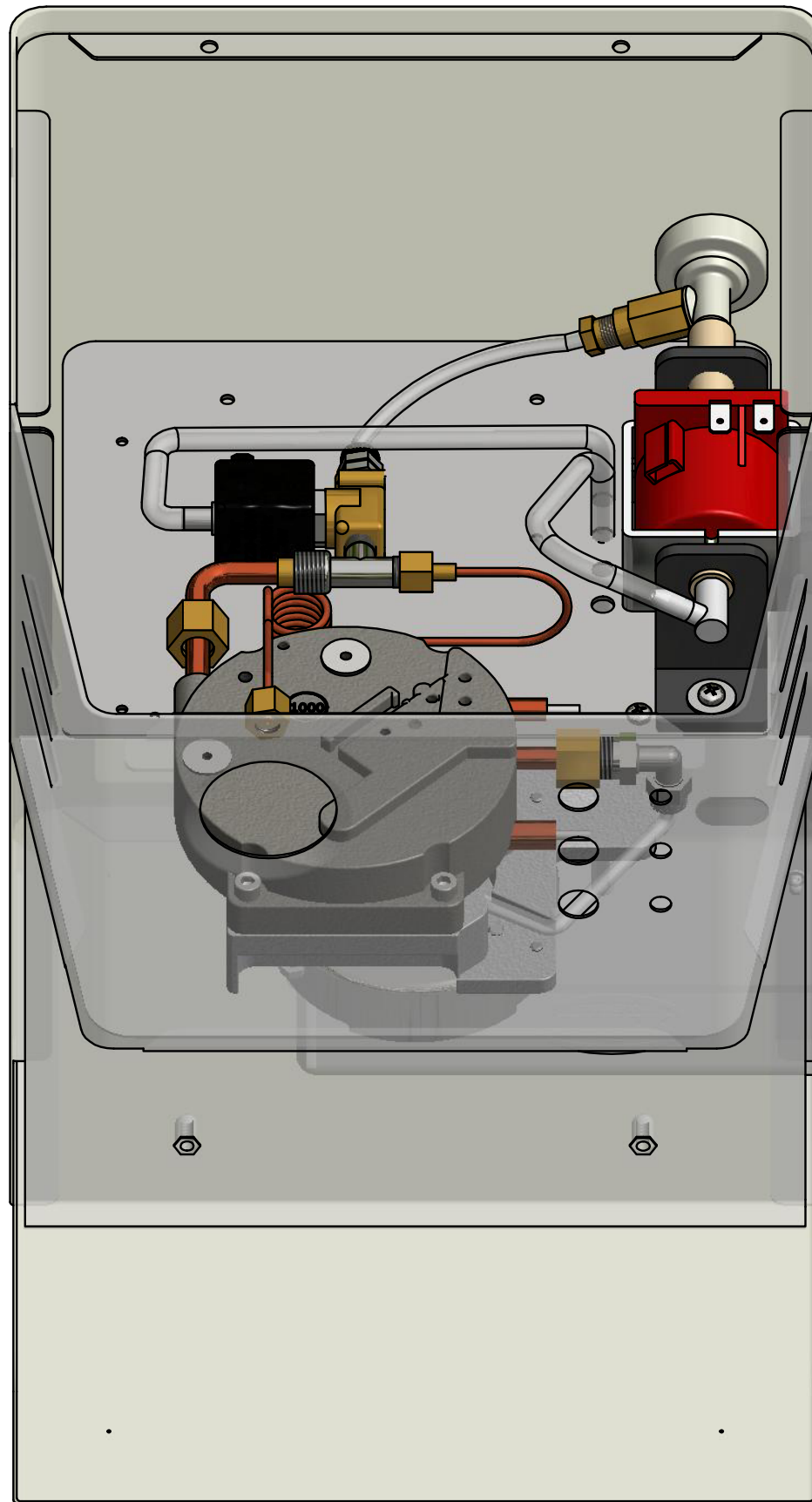
ELENCO PARTI 3004		
ELEMENTO	QTÀ	NUMERO PARTE
1	1	AC03004CL-A (MIRROR) AC03004CL-AS (SATIN)
2	1	AC03004CS
3	4	GO03035PF
4	4	RODI27
5	4	DAI4
6	3	MO0825CS
7	3	VII23
8	1	AC03000FM
9	1	PL03000BR
10	1	AC03000GP-A (MIRROR) AC03000GP-AS (SATIN)
11	1	IS190X110X6
12	1	PL0925RE
13	1	CON-CA
14	2	IN0500LU
15	1	AC03035SM
16	1	MAN03035
17	2	VII60
18	2	SEARANCIO
19	1	SEVERDE
20	3	IN0970B
21	1	GEMMAVERDE
22	2	GEMMARANCIO
23	1	IS110X180X6
24	1	GO03000CS
25	4	VII50
26	1	FE03000FTS
27	1	FE03000FTD

3004

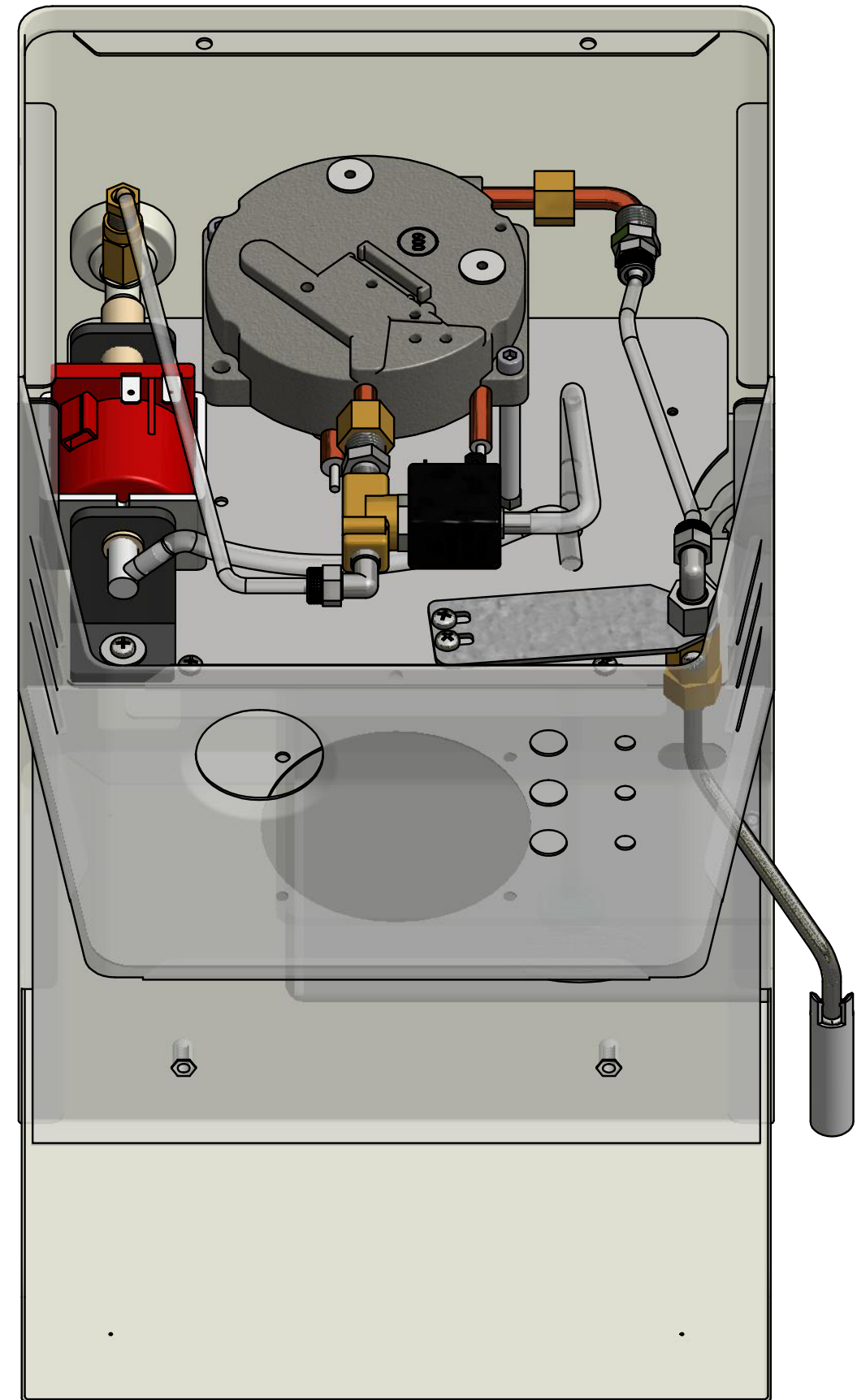
Quick Mill Srl si riserva il diritto di apportare modifiche anche senza preavviso, al fine di un miglior standard qualitativo. Questo disegno è di nostra proprietà, non può essere usato, riprodotto o trasmesso senza nostra autorizzazione.
 Quick Mill Srl reserves the right to make changes without notice, in order to improve its quality standards. This drawing is our property, can not be used, reproduced or transmitted without our permission.
 Quick Mill Srl vorbehaltet sich das Recht, Änderungen ohne Voranmeldung zu machen, mit dem Zweck, die Qualität zu erhöhen. Diese Zeichnung ist unser Eigentum und kann ohne unsere Genehmigung nicht verwendet, nachgebildet oder weitergegeben werden.



CAFFE'

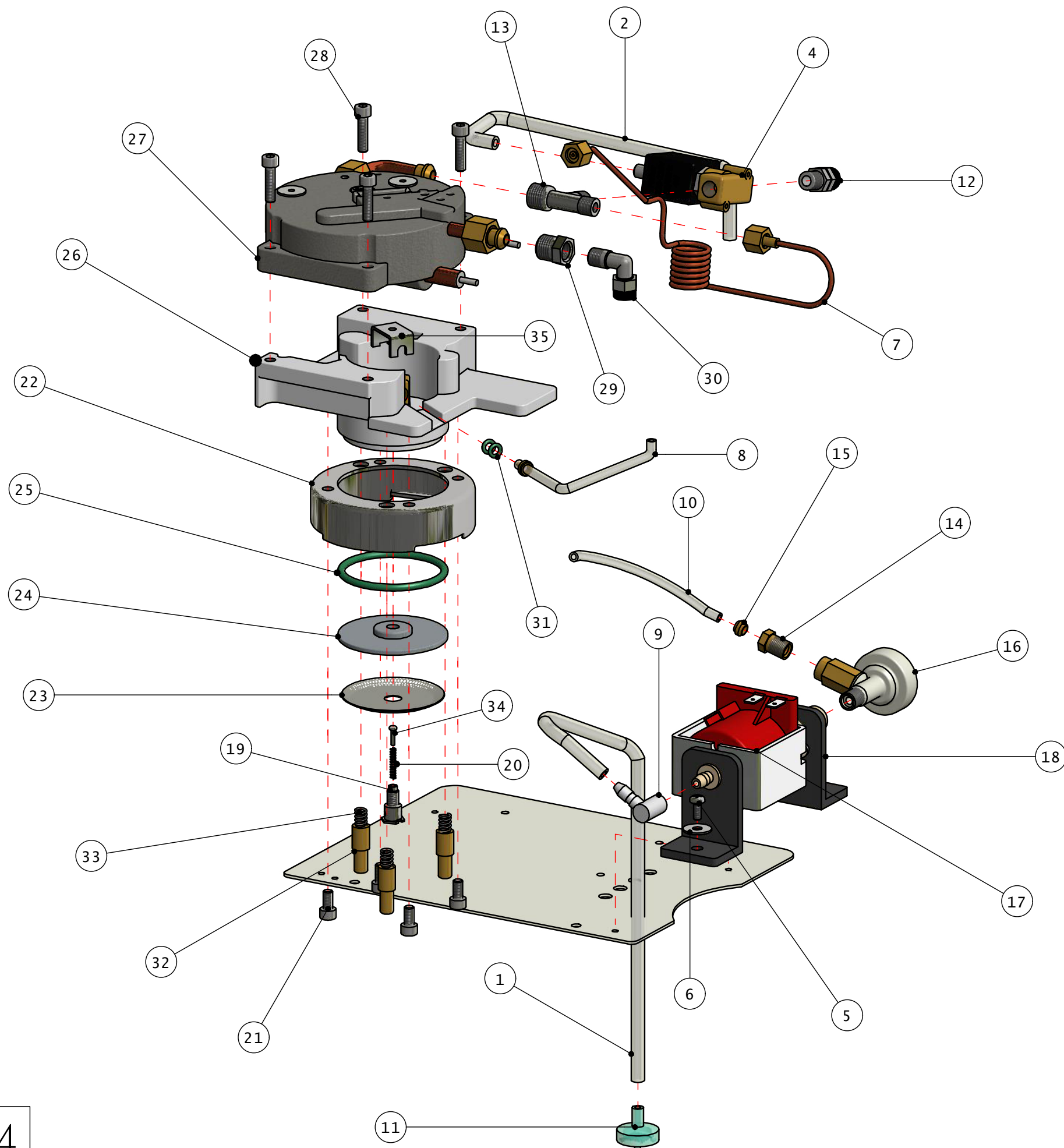


VAPORE



3004

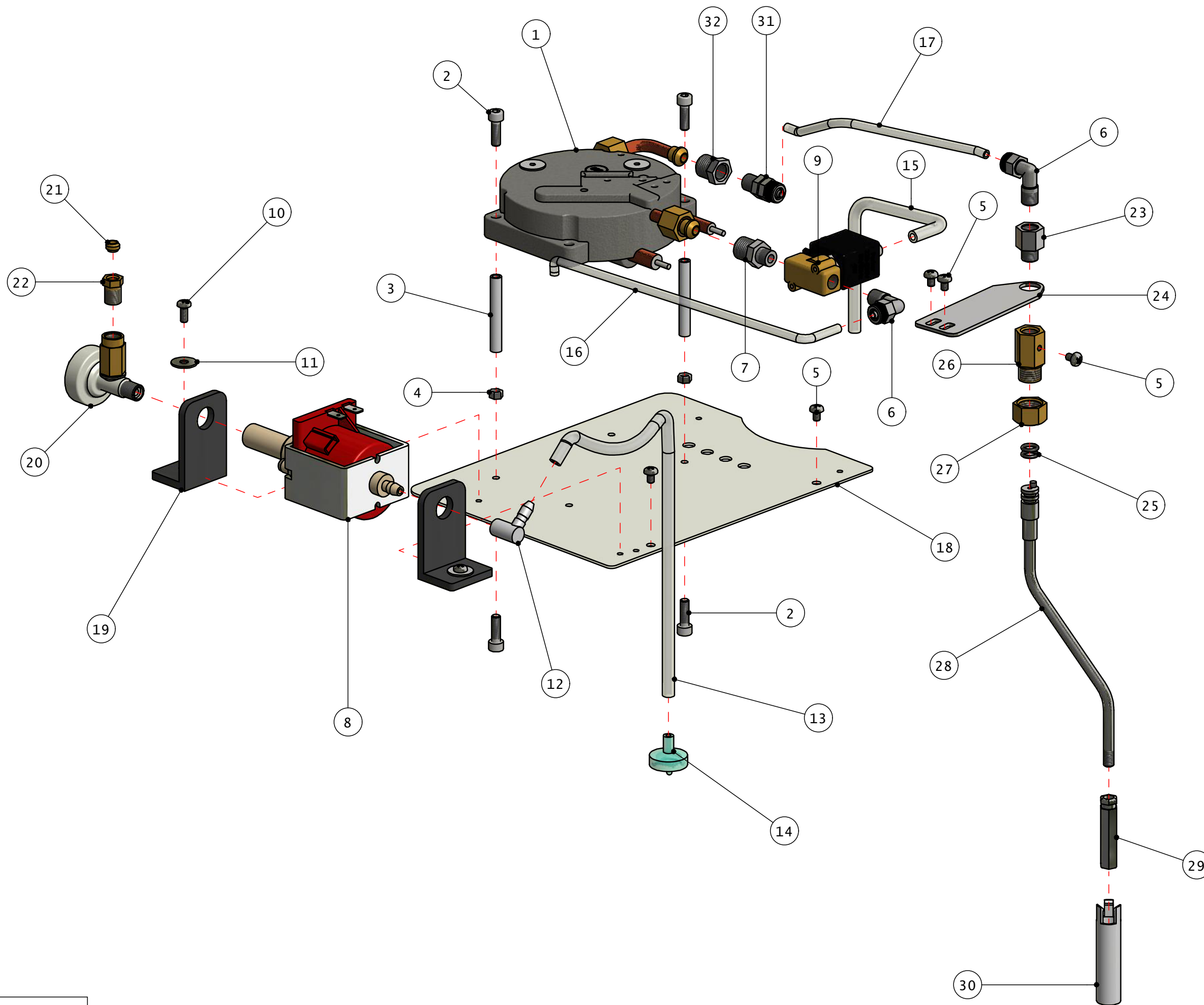




ELENCO PARTI 3004		
ELEMENTO	QTÀ	NUMERO PARTE
1	1	TU03004AS
2	1	TU03004SE
3	1	AC03004BS
4	1	EV03004 230V EV03004V1 110V
5	2	VII21
6	2	RODI24
7	1	RA0970CMN
8	1	TU0820RSR
9	1	GO3000PG
10	1	TU03004EC
11	1	PL0950FI
12	1	OT0810RA
13	1	OT03000RT
14	1	OT07000RP
15	1	OT08000V
16	1	PL0800PU
17	1	POROSSO 230V PONEROUL 110V
18	2	GO0900SP
19	1	OT0900SD
20	1	MO0900GE
21	4	VIB93
22	1	AC01000AP
23	1	AC0900DO
24	1	AL0900DDF
25	1	OR155
26	1	AL0900GPL
27	1	AL03004SCL 230V AL03004SCL1 110V
28	4	VIB119
29	1	OT0980RC
30	1	OT0500RA
31	2	OR103V
32	3	OT0835ES
33	3	MO0800ES
34	1	SPCHI2X9
35	1	AC0900CB

3004



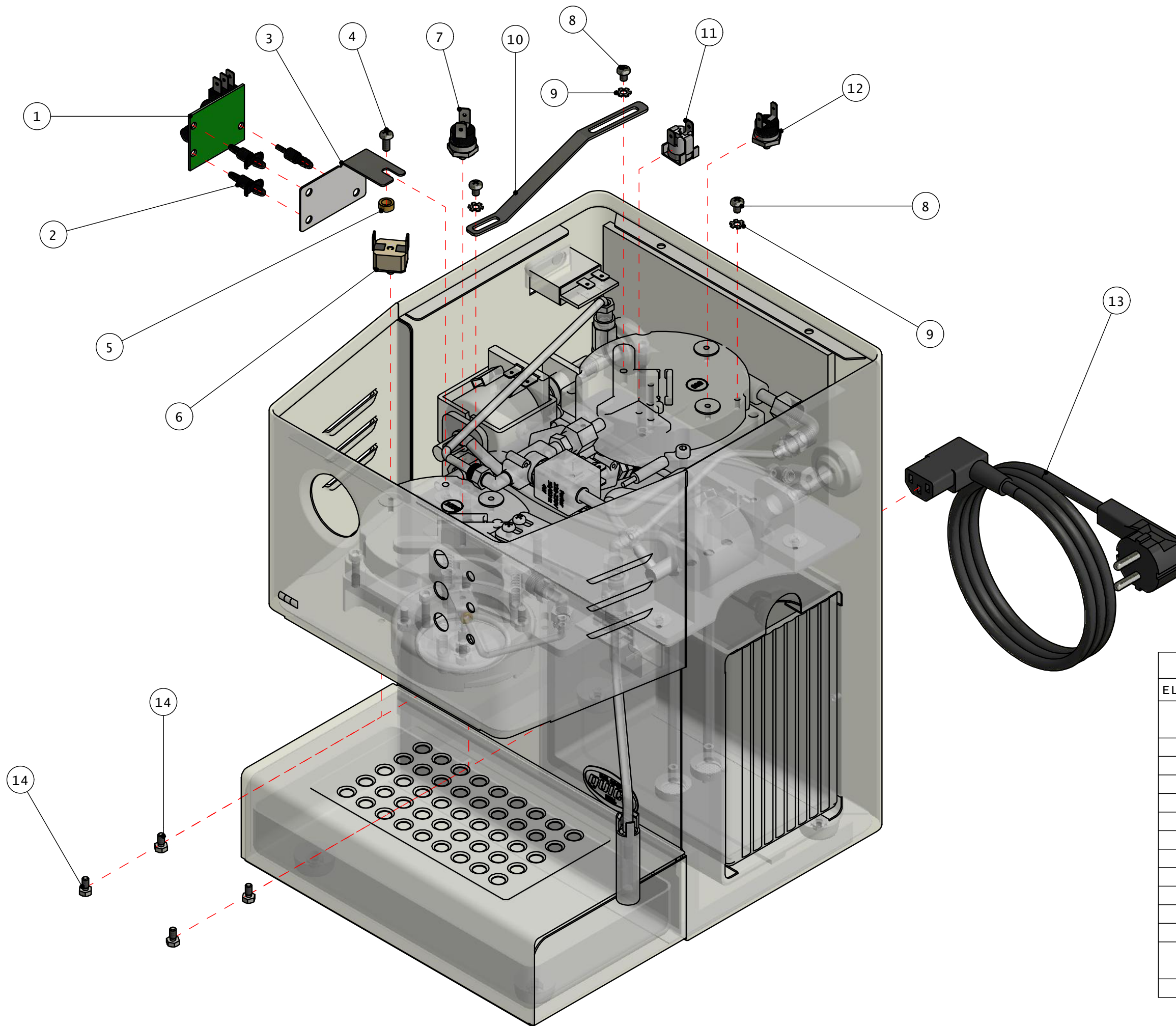


ELENCO PARTI 3004			
ELEMENTO	QTÀ	NUMERO PARTE	
1	1	AL0900SCL	230V
		AL0900SCL1	110V
2	4	VIB190	
3	2	OT03004CS	
4	2	DA8B	
5	5	VII44	
6	2	OT0500RA	
7	1	OT06000R8	
8	1	POROSSO	230V
		PONEROUL	110V
9	1	EV03004	230V
		EV03004V1	110V
10	2	VII21	
11	2	RODI24	
12	1	G03000PG	
13	1	TU03004AS	
14	1	PL0950FI	
15	1	TU03004SS	
16	1	TU03004TP	
17	1	TU03004LV	
18	1	AC03004BS	
19	2	GO0900SP	
20	1	PL0800PU	
21	1	OT08000V	
22	1	OT07000RP	
23	1	OT0980RC8	
24	1	AC03004SL	
25	2	OR106	
26	1	OT04010RL	
27	1	OT05000DT	
28	1	OT0810TV	
29	1	OT0520SL	
30	1	PL0900MV	
31	1	OT0810RA	
32	1	OT0980RC	

3004

Quick Mill Srl si riserva il diritto di apportare modifiche anche senza preavviso, al fine di un miglior standard qualitativo. Questo disegno è di nostra proprietà, non può essere usato, riprodotto o trasmesso senza nostra autorizzazione.
 Quick Mill Srl reserves the right to make changes without notice, in order to improve its quality standards. This drawing is our property, can not be used, reproduced or transmitted without our permission.
 Quick Mill Srl vorbehaltet sich dar Recht, Änderungen ohne Voranmeldung zu machen, mit dem Zweck, die Qualität zu erhöhen. Diese Zeichnung ist inserer eigentum und kann ohne unsere Genehmigung nicht verwendet, nachgebildet oder weitergegeben werden.





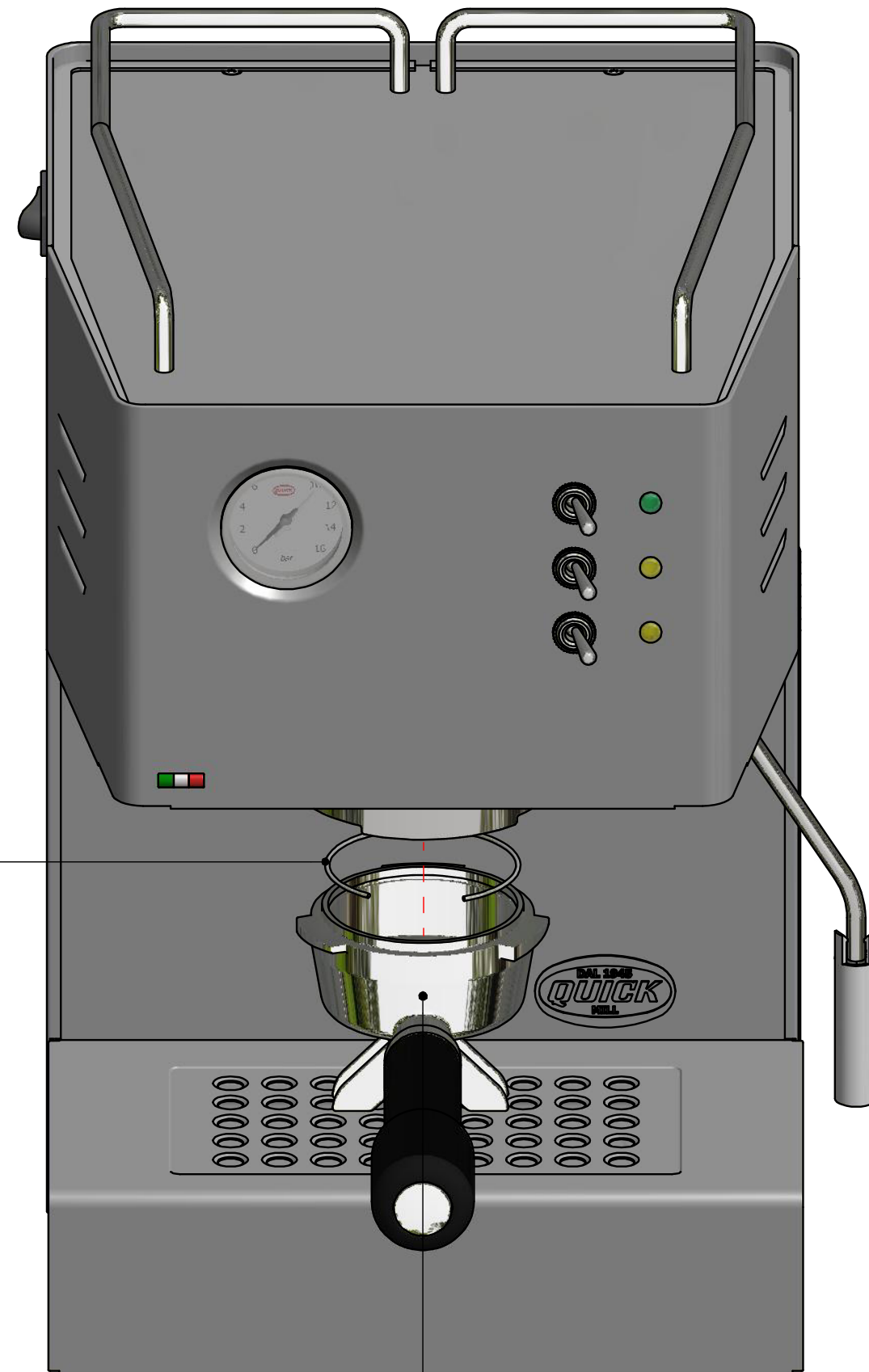
ELENCO PARTI 3004			
ELEMENTO	QTÀ	NUMERO PARTE	
1	1	RE0810	230V
		RE0810V1	110V
2	3	PL02010SS	
3	1	AC03004SRN	
4	1	VII21	
5	1	OT05000BLP	
6	1	TE0900CR	
7	1	TE07100	
8	3	VII44	
9	3	RODI20	
10	1	AC03004RSN	
11	1	TE04005R	
12	1	TE04003	
13	1	CAVO-CC	230V
		CAVO-C14	110V
14	4	VII26	

3004

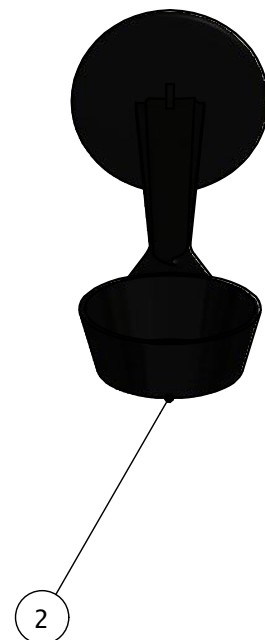
Quick Mill Srl si riserva il diritto di apportare modifiche anche senza preavviso, al fine di un miglior standard qualitativo. Questo disegno è di nostra proprietà, non può essere usato, riprodotto o trasmesso senza nostra autorizzazione.
 Quick Mill Srl reserves the right to make changes without notice, in order to improve its quality standards. This drawing is our property, can not be used, reproduced or transmitted without our permission.
 Quick Mill Srl vorbehaltet sich das Recht, Änderungen ohne Voranmeldung zu machen, mit dem Zweck, die Qualität zu erhöhen. Diese Zeichnung ist unser Eigentum und kann ohne unsere Genehmigung nicht verwendet, nachgebildet oder weitergegeben werden.



5
6

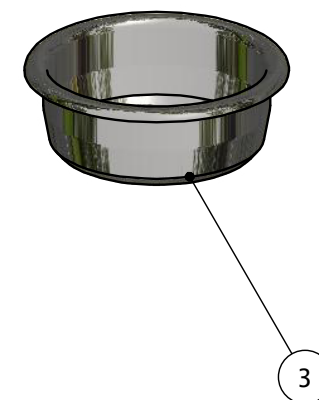


ELENCO PARTI 3004		
ELEMENTO	QTÀ	NUMERO PARTE
1	1	PLSPAZ
2	1	PL0520MP
3	1	AC0800FI2
4	1	AC0800FI1
5	1	OT0800PFC
6	1	CLIPS



6

5



3004

