



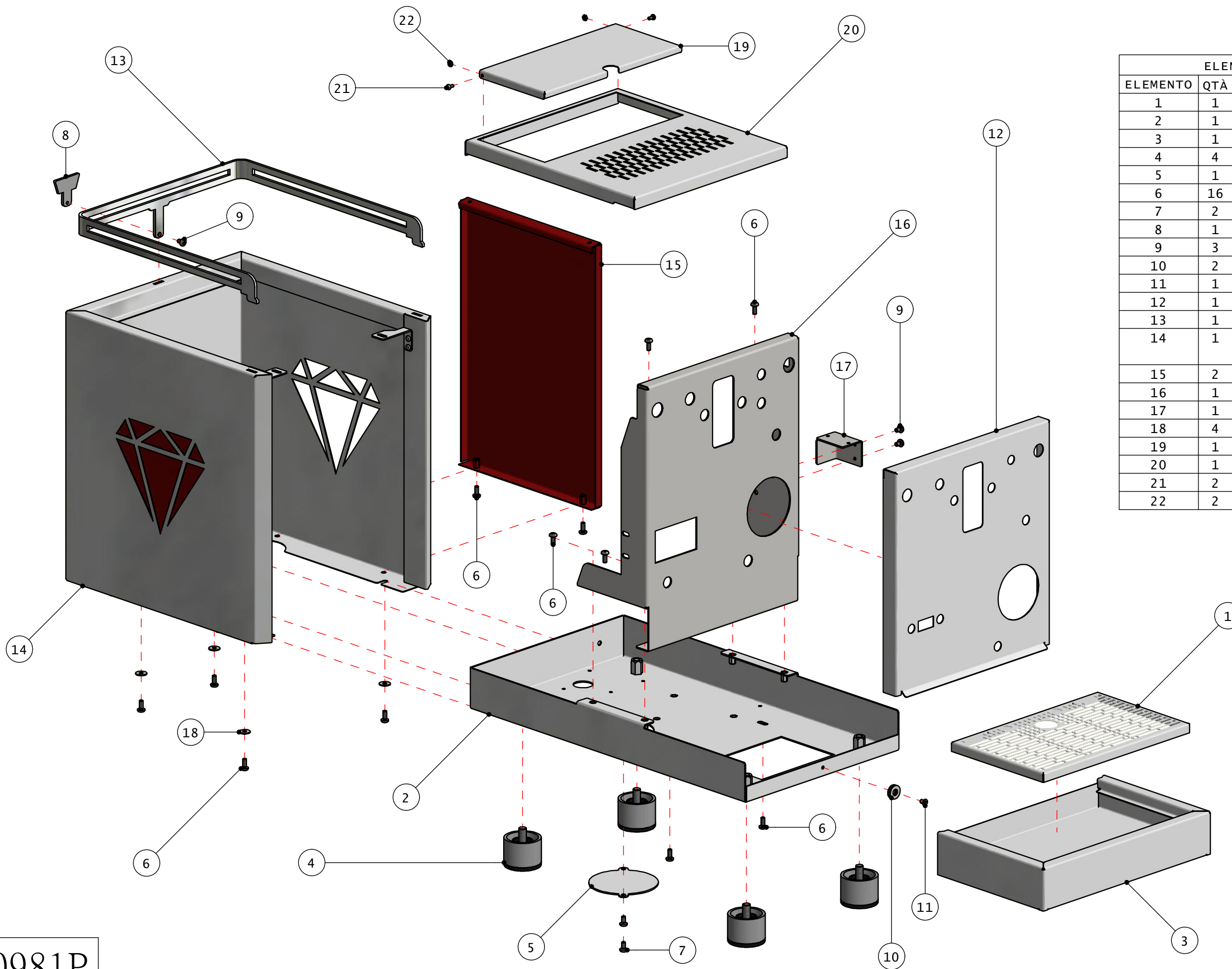
0981P

RUBINO PLUS

Quick Mill Srl si riserva il diritto di apportare modifiche anche senza preavviso, al fine di un miglior standard qualitativo. Questo disegno è di nostra proprietà, non può essere usato, riprodotto o trasmesso senza nostra autorizzazione.
Quick Mill Srl reserves the right to make changes without notice, in order to improve its quality standards. This drawing is our property, can not be used, reproduced or transmitted without our permission.
Quick Mill Srl vorbehaltet sich das Recht, Änderungen ohne Voranmeldung zu machen, mit dem Zweck, die Qualität zu erhöhen. Diese Zeichnung ist unser Eigentum und kann ohne unsere Genehmigung nicht verwendet, nachgebildet oder weitergegeben werden.



0
0



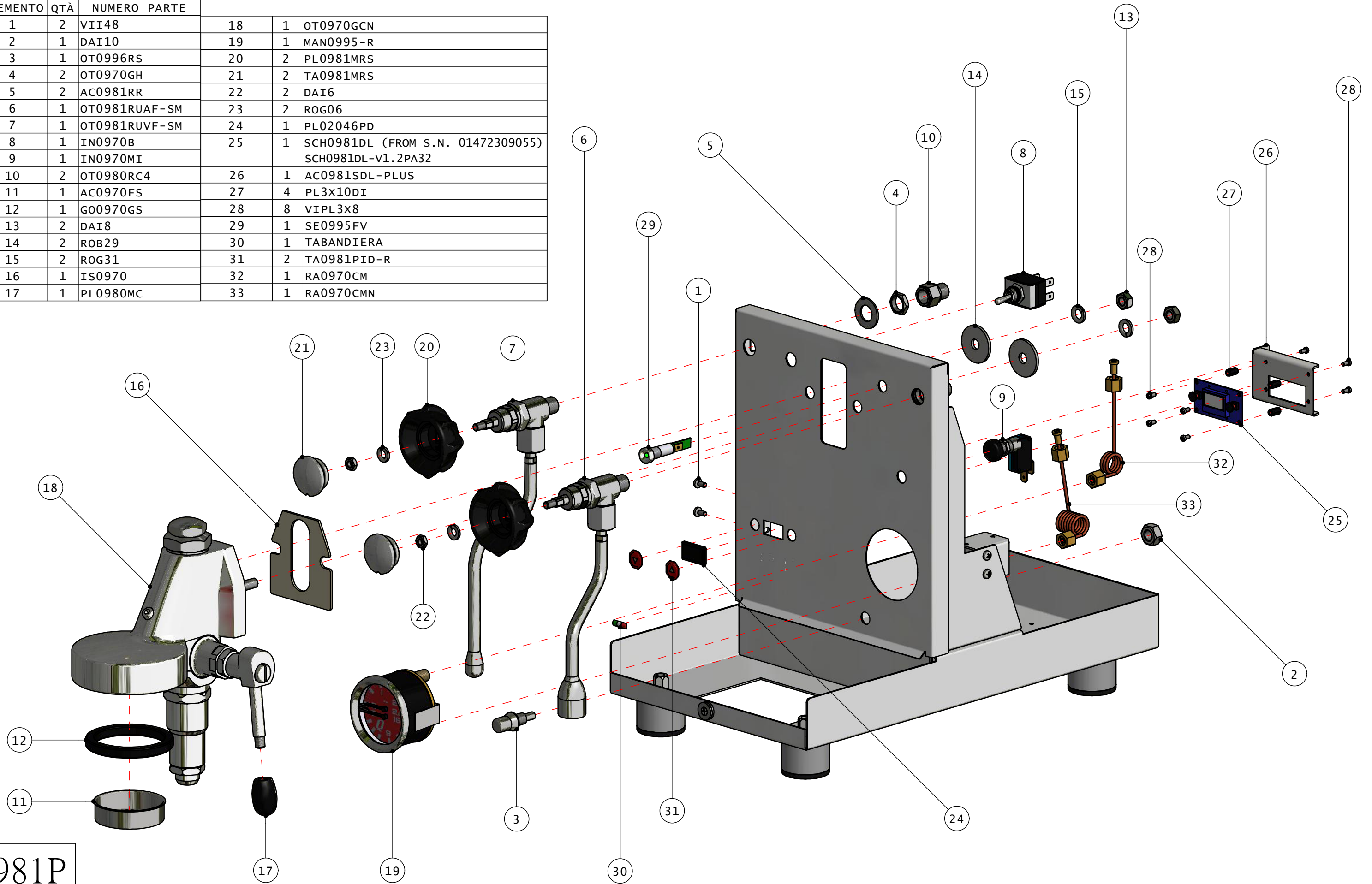
ELENCO PARTI 0981P			
ELEMENTO	QTÀ	NUMERO PARTE	
1	1	AC0981GP-PLUS	
2	1	AC0981BS-PLUS	
3	1	AC0981VR-PLUS	
4	4	AC0980PFN20	
5	1	AC0981PR	
6	16	VII21	
7	2	VII48	
8	1	AC03235BCN	
9	3	VII44	
10	2	CAL07000	
11	1	VII27	
12	1	AC0981FR-PLUS	
13	1	AC0981CRN-PLUS	
14	1	AC0981FA-PLUS	SI Logo
		AC0981FA-RV6	NO Logo
15	2	AC0981PFA-RO	
16	1	AC0981FRI-PLUS	
17	1	AC0981SS-PLUS	
18	4	ROBI02	
19	1	AC0995SPSN18	
20	1	AC0981CSN-SA	
21	2	VII50	
22	2	DAI3	

0981P

Quick Mill Srl si riserva il diritto di apportare modifiche anche senza preavviso, al fine di un miglior standard qualitativo. Questo disegno è di nostra proprietà, non può essere usato, riprodotto o trasmesso senza nostra autorizzazione.
 Quick Mill Srl reserves the right to make changes without notice, in order to improve its quality standards. This drawing is our property, can not be used, reproduced or transmitted without our permission.
 Quick Mill Srl vorbehaltet sich das Recht, Änderungen ohne Voranmeldung zu machen, mit dem Zweck, die Qualität zu erhöhen. Diese Zeichnung ist unser Eigentum und kann ohne unsere Genehmigung nicht verwendet, nachgebildet oder weitergegeben werden.



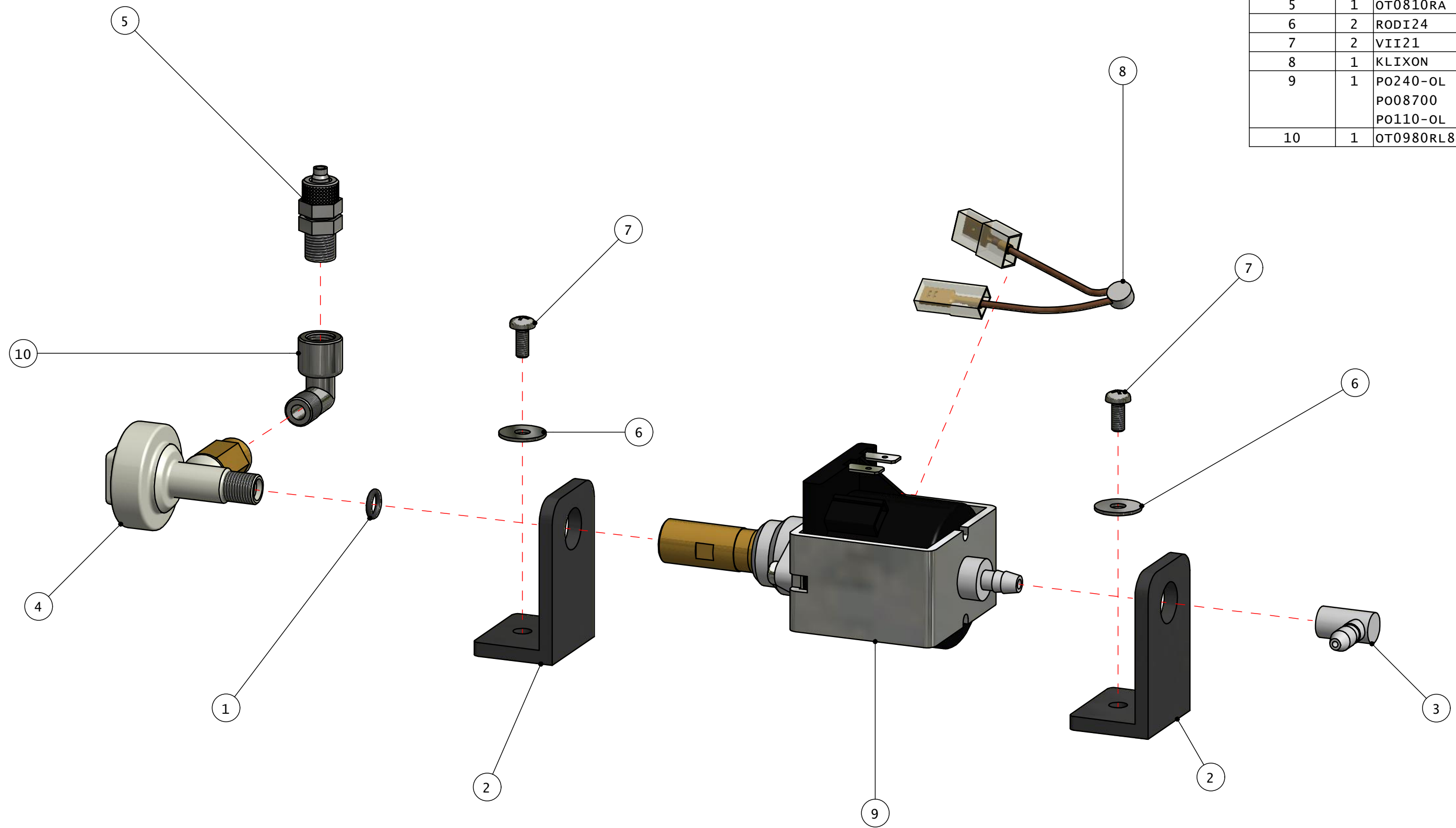
ELENCO PARTI 0981P				
ELEMENTO	QTÀ	NUMERO PARTE		
1	2	VII48	18	1 OT0970GCN
2	1	DAI10	19	1 MAN0995-R
3	1	OT0996RS	20	2 PL0981MRS
4	2	OT0970GH	21	2 TA0981MRS
5	2	AC0981RR	22	2 DAI6
6	1	OT0981RUAUF-SM	23	2 ROG06
7	1	OT0981RUVF-SM	24	1 PL02046PD
8	1	IN0970B	25	1 SCH0981DL (FROM S.N. 01472309055)
9	1	IN0970MI		SCH0981DL-V1.2PA32
10	2	OT0980RC4	26	1 AC0981SDL-PLUS
11	1	AC0970FS	27	4 PL3X10DI
12	1	GO0970GS	28	8 VIPL3X8
13	2	DAI8	29	1 SE0995FV
14	2	ROB29	30	1 TABANDIERA
15	2	ROG31	31	2 TA0981PID-R
16	1	IS0970	32	1 RA0970CM
17	1	PL0980MC	33	1 RA0970CMN



0981P



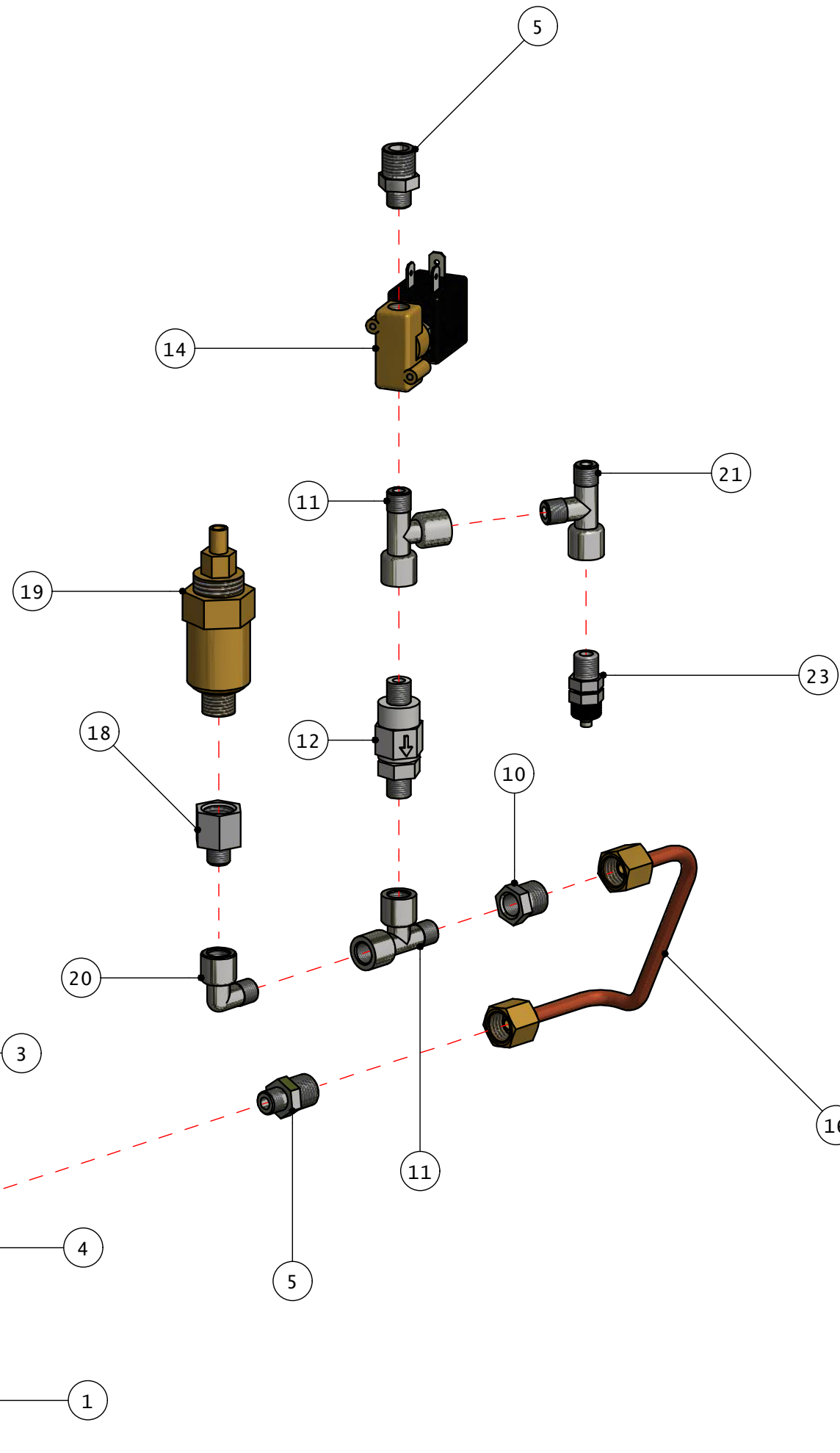
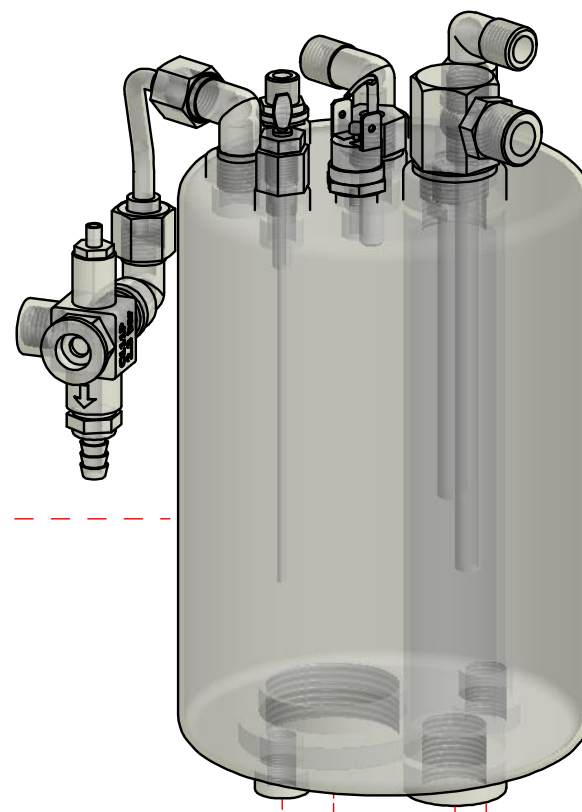
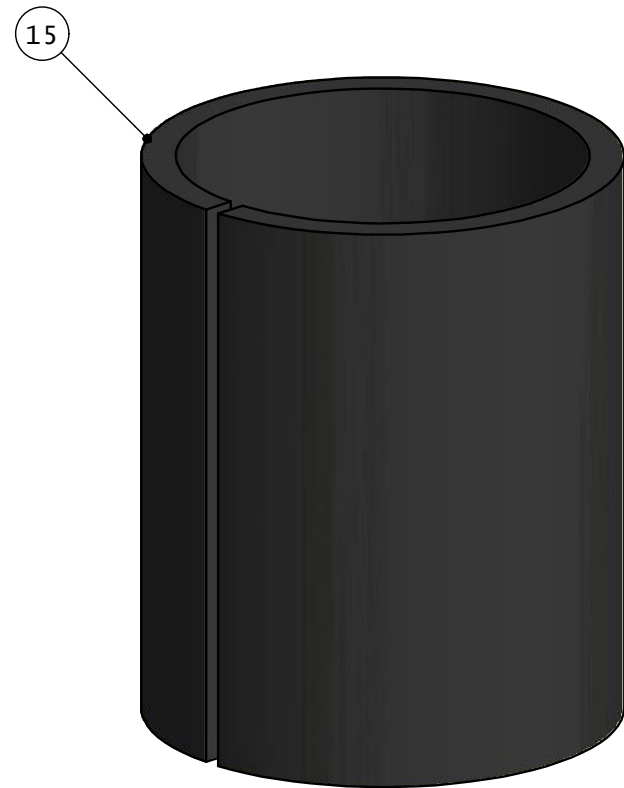
ELENCO PARTI 0981P			
ELEMENTO	QTÀ	NUMERO PARTE	
1	1	OR0837	
2	2	G00900SP	
3	1	G03000PG	
4	1	PL0800PU	
5	1	OT0810RA	
6	2	RODI24	
7	2	VII21	
8	1	KLIXON	
9	1	PO240-OL	240V
		PO08700	230V
		PO110-OL	110V
10	1	OT0980RL8	



0981P

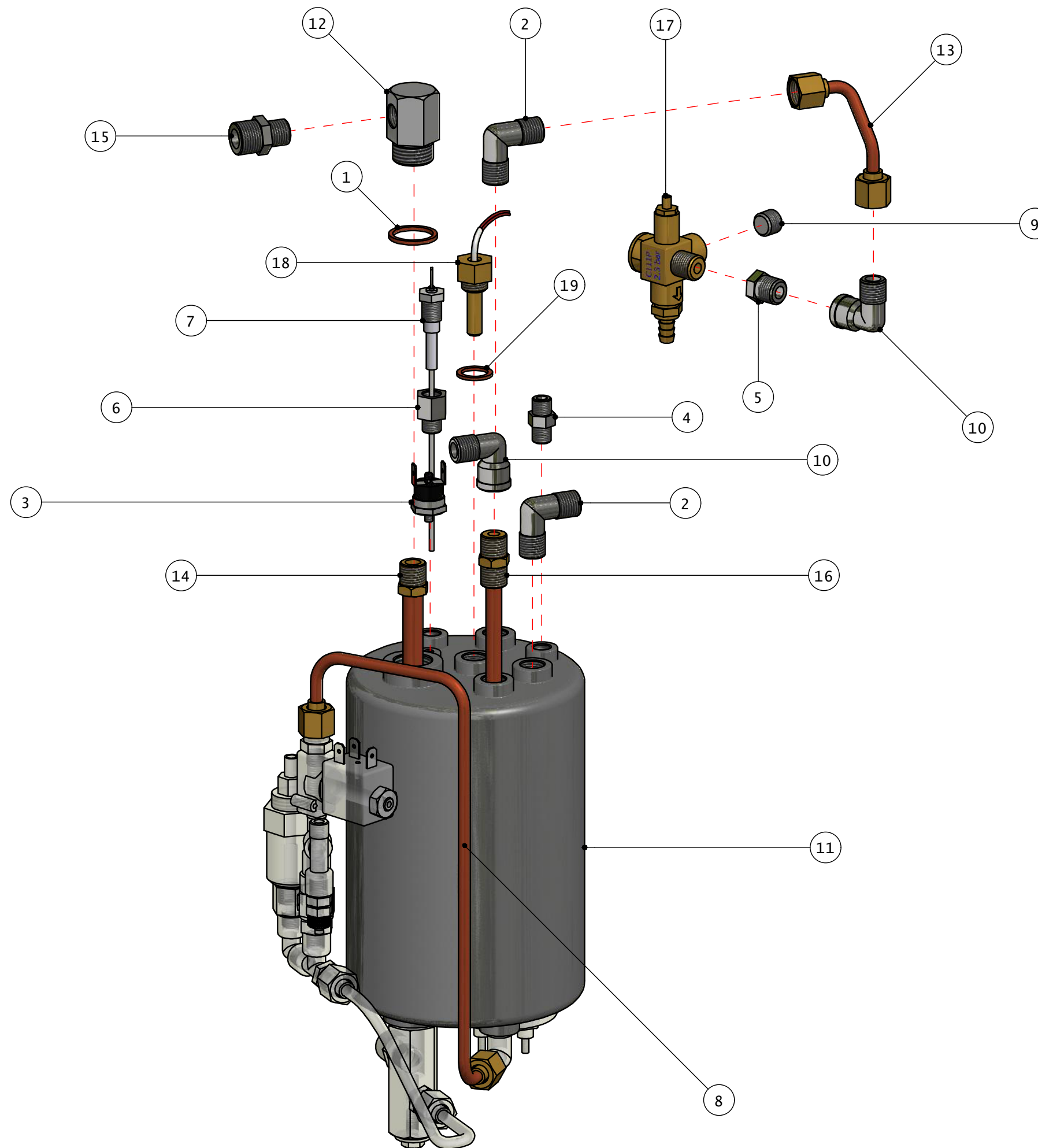
Quick Mill Srl si riserva il diritto di apportare modifiche anche senza preavviso, al fine di un miglior standard qualitativo. Questo disegno è di nostra proprietà, non può essere usato, riprodotto o trasmesso senza nostra autorizzazione.
 Quick Mill Srl reserves the right to make changes without notice, in order to improve its quality standards. This drawing is our property, can not be used, reproduced or transmitted without our permission.
 Quick Mill Srl vorbehaltet sich das Recht, Änderungen ohne Voranmeldung zu machen, mit dem Zweck, die Qualität zu erhöhen. Diese Zeichnung ist unser Eigentum und kann ohne unsere Genehmigung nicht verwendet, nachgebildet oder weitergegeben werden.





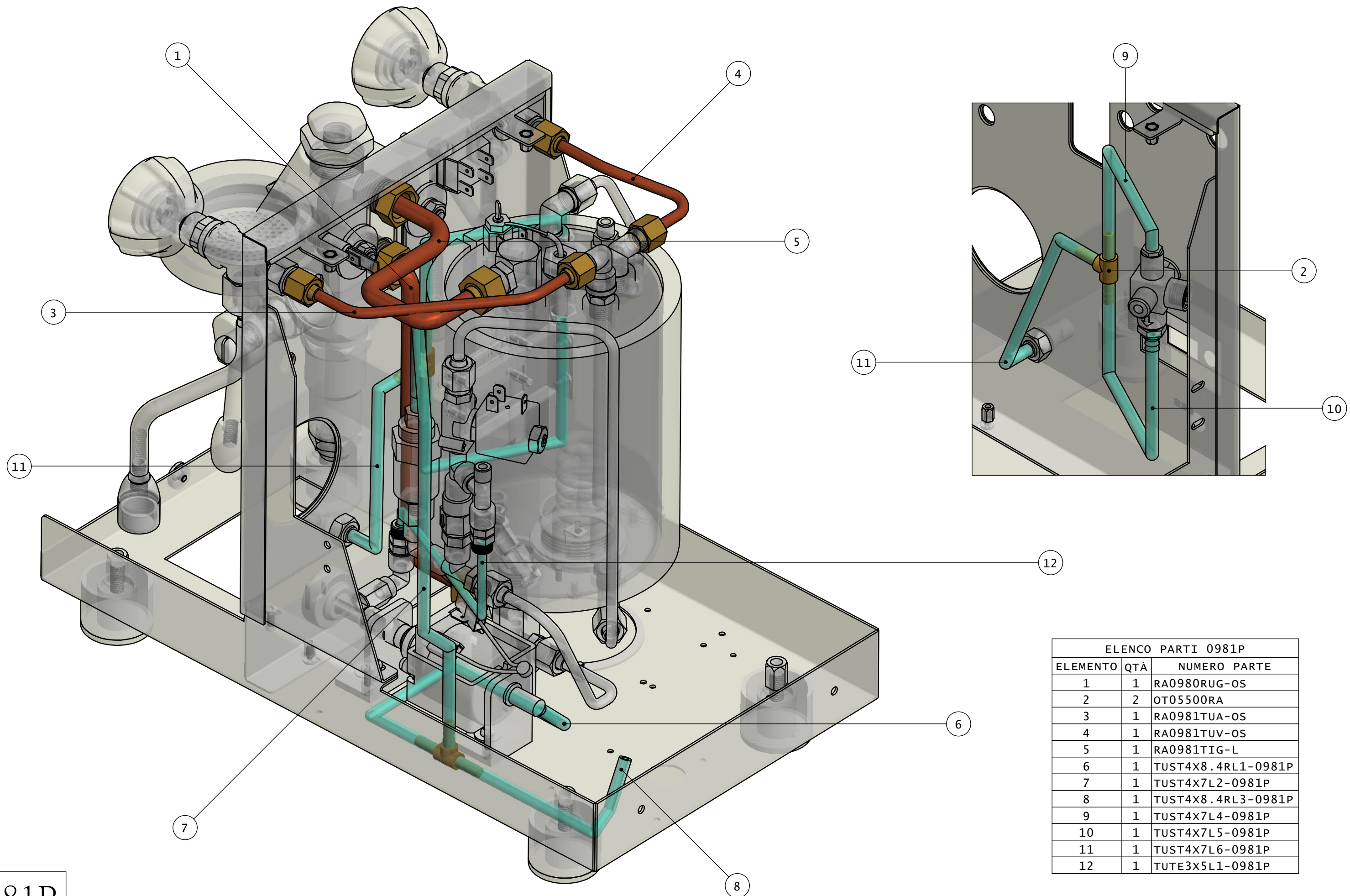
ELENCO PARTI 0981P			
ELEMENTO	QTÀ	NUMERO PARTE	
1	1	VII49	
2	1	RODI26	
3	1	RA1-2RO	
4	1	OT0980RI	
5	2	OT06000R8	
6	1	OT0980RLM4	
7	1	OT04010T8	
8	1	RA0992REV230	230V
		RA0992REV	110V
9	1	PL0980GR	
10	1	OT0980RC	
11	2	OT0980RT8	
12	1	OT0995VNR	
13	1	VII44	
14	1	EV08700R240	240V
		EV08700R	230V
		EV0980V1	110V
15	1	IS0970C	
16	1	RA0980TC	
17	1	BM01009	
18	1	OT0980R4	
19	1	OT0980VE	
20	1	OT0980RL8	
21	1	OT05000RM	
22	1	OT066R8	
23	1	OT0810RA	

0981P



ELENCO PARTI 0981P		
ELEMENTO	QTÀ	NUMERO PARTE
1	1	RA1-2RO
2	2	OT0980RLM4
3	1	TE07100
4	1	OT08700N18
5	1	OT0980RC
6	1	OT0980RC8
7	1	SONDA
8	1	RA0980TVE
9	1	OT05500T4
10	2	OT0980RL4
11	1	AC0980CA
12	1	OT0981RS
13	1	RA0995LA
14	1	RA0980PC
15	2	OT066R8
16	1	RA0980PA-OS
17	1	OT0995VA2.5B
18	1	SO0995AC-C
19	1	RO0980VS

0981P

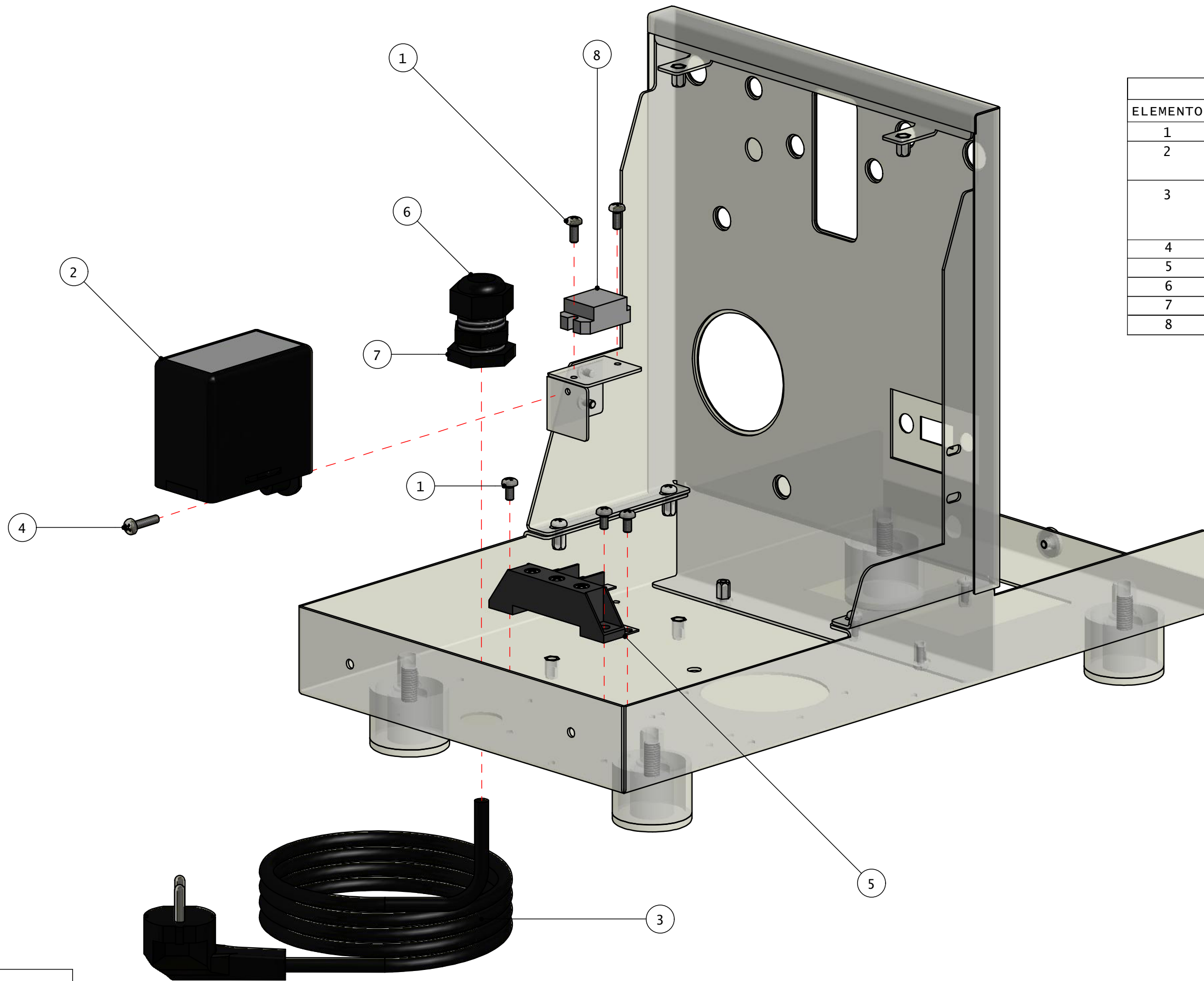


0981P

ELENCO PARTI 0981P		
ELEMENTO	QTÀ	NUMERO PARTE
1	1	RA0980RUG-OS
2	2	OT05500RA
3	1	RA0981TUA-OS
4	1	RA0981TUV-OS
5	1	RA0981TIG-L
6	1	TUST4X8.4RL1-0981P
7	1	TUST4X7L2-0981P
8	1	TUST4X8.4RL3-0981P
9	1	TUST4X7L4-0981P
10	1	TUST4X7L5-0981P
11	1	TUST4X7L6-0981P
12	1	TUTE3X5L1-0981P

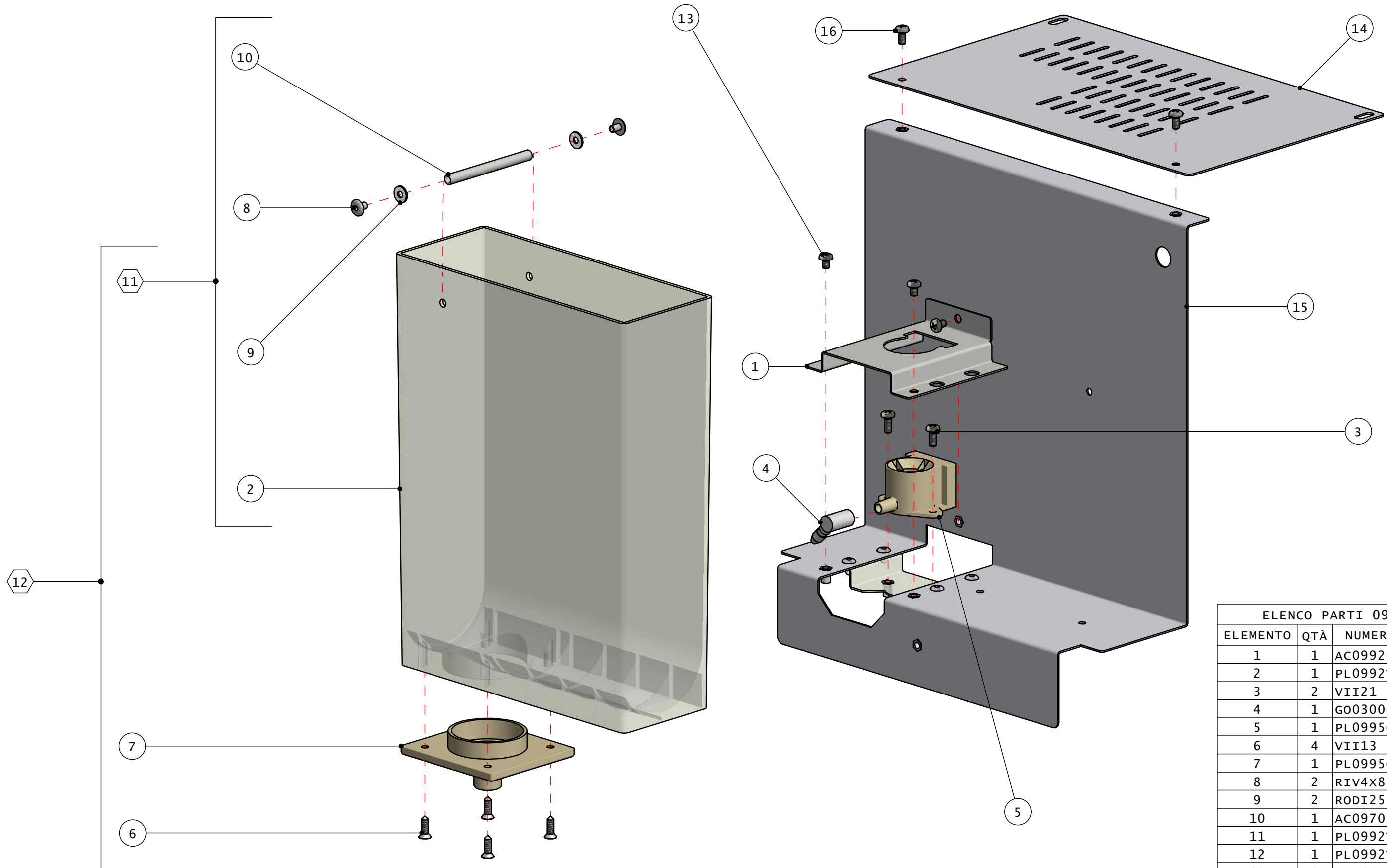
Quick Mill Srl si riserva il diritto di apportare modifiche anche senza preavviso, al fine di un miglior standard qualitativo. Questo disegno è di nostra proprietà, non può essere usato, riprodotto o trasmesso senza nostra autorizzazione.
 Quick Mill Srl reserves the right to make changes without notice, in order to improve its quality standards. This drawing is our property, can not be used, reproduced or transmitted without our permission.
 Quick Mill Srl vorbehaltet sich das Recht, Änderungen ohne Voranmeldung zu machen, mit dem Zweck, die Qualität zu erhöhen. Diese Zeichnung ist unser Eigentum und kann ohne unsere Genehmigung nicht verwendet, nachgebildet oder weitergegeben werden.





ELENCO PARTI 0981P			
ELEMENTO	QTÀ	NUMERO PARTE	
1	5	VII48	
2	1	SCH0981 (FROM S.N. 01472309055) SCH0981-v1.7PA32	
3	1	CAVO/AU	240V
		CAVO/F3P	230V
		CAVO/14	110V
4	1	VII425	
5	1	FV110B	
6	1	PL0988PC	
7	1	PL0988GP	
8	1	RELECG4-9V	

0981P



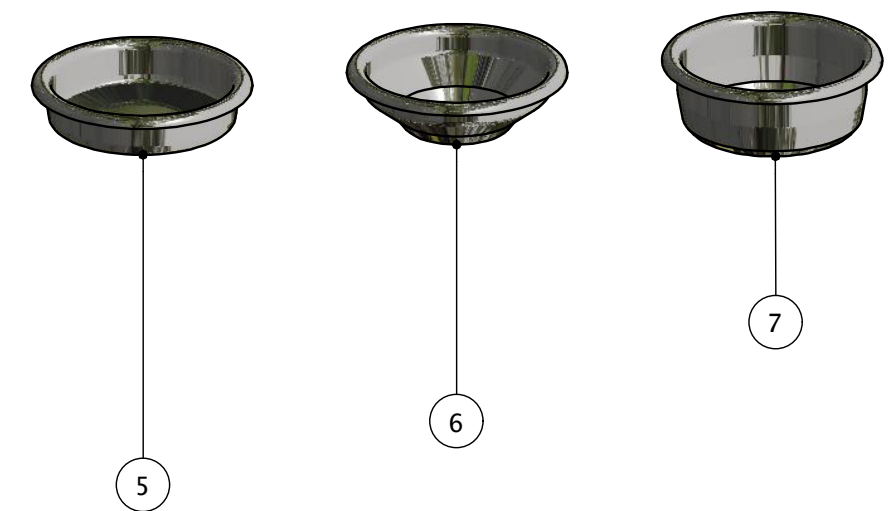
ELENCO PARTI 0981P		
ELEMENTO	QTÀ	NUMERO PARTE
1	1	AC0992CREED
2	1	PL0992TA
3	2	VII21
4	1	GO03000PG
5	1	PL0995GIR
6	4	VII13
7	1	PL0995GFS
8	2	RIV4X8
9	2	RODI25
10	1	AC0970BD
11	1	PL0992TA-R
12	1	PL0992TAC
13	3	VII44
14	1	AC0981STAN2-IC
15	1	AC0981STAN-IC
16	2	VII48

0981P





ELENCO PARTI 0981P		
ELEMENTO	QTÀ	NUMERO PARTE
1	1	OT0970PF2
2	1	OT0970PF1
3	2	CLIPS
4	1	AC0995PRC
5	1	AC0970FC
6	1	AC0970FI1
7	1	AC0970FI2
8	1	PLSPAZ



0981P

Quick Mill Srl si riserva il diritto di apportare modifiche anche senza preavviso, al fine di un miglior standard qualitativo. Questo disegno è di nostra proprietà, non può essere usato, riprodotto o trasmesso senza nostra autorizzazione.
 Quick Mill Srl reserves the right to make changes without notice, in order to improve its quality standards. This drawing is our property, can not be used, reproduced or transmitted without our permission.
 Quick Mill Srl vorbehaltet sich das Recht, Änderungen ohne Voranmeldung zu machen, mit dem Zweck, die Qualität zu erhöhen. Diese Zeichnung ist unser Eigentum und kann ohne unsere Genehmigung nicht verwendet, nachgebildet oder weitergegeben werden.

