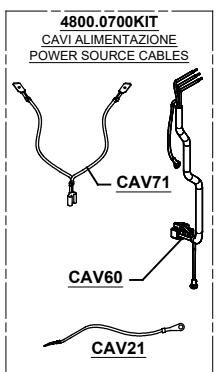
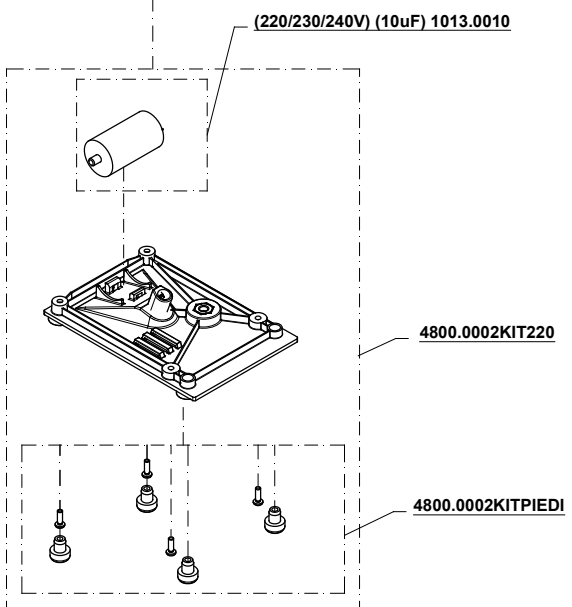
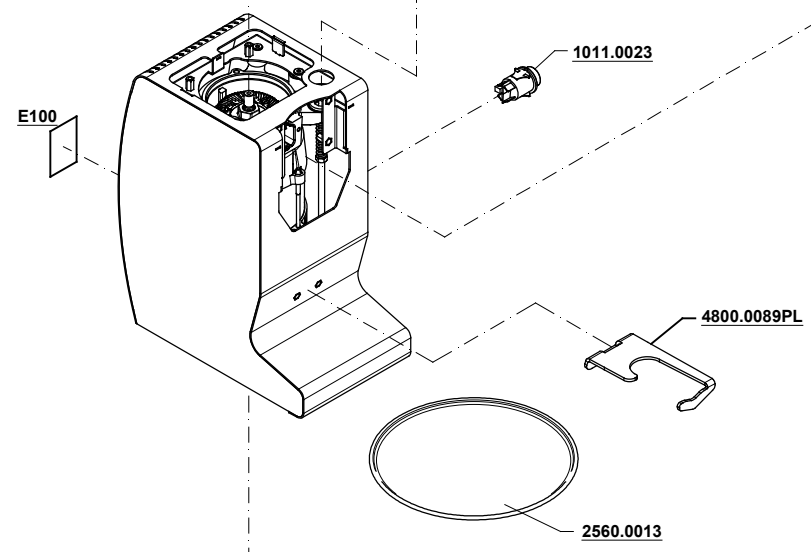
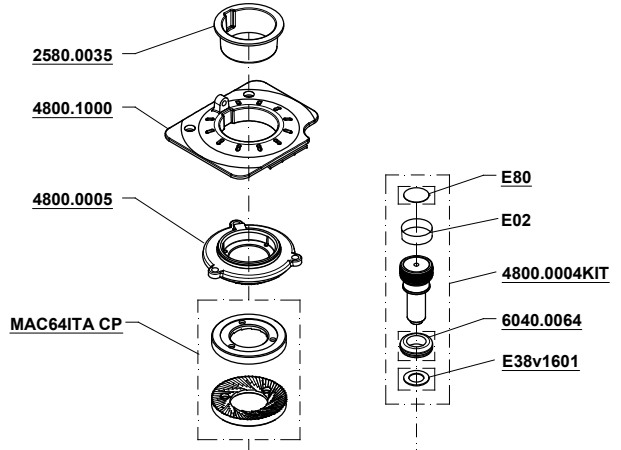
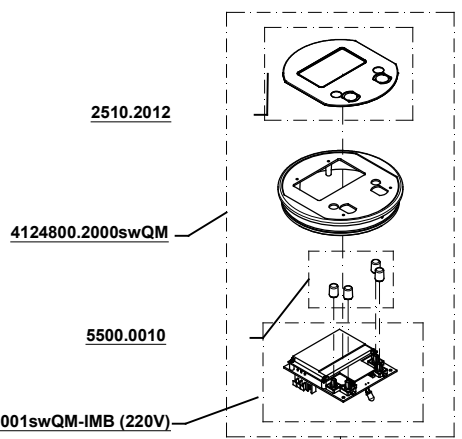
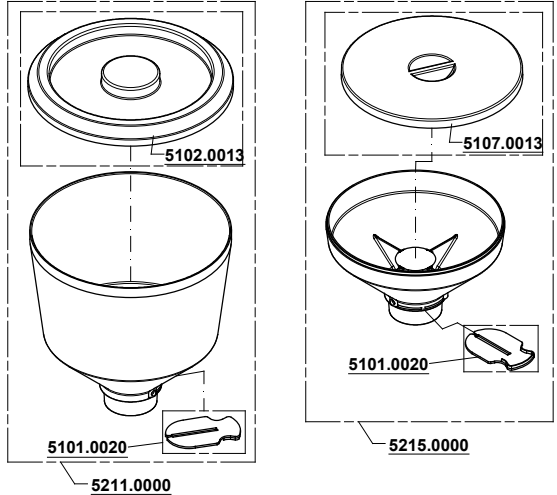


QUICKMILL 65 E

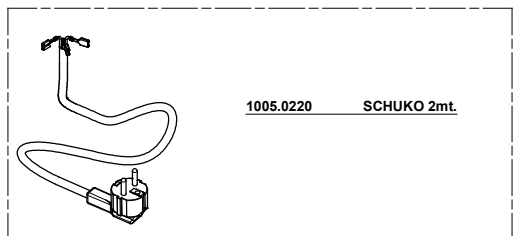
220/230V - 50Hz

Eureka

29/03/2018



KIT MONTAGGIO FASTENING KIT	
4800.0200KIT FISSAGGIO PORTAMACINE UPPER BURRS HOLDER FASTENING SCREWS 6060.0022 6060.0010	4800.0500KIT FISSAGGIO COPERCHIO 6060.0016 6060.0129
4800.0300KIT FISSAGGIO FORCELLA 6060.0114	4800.0800KIT GRUPPO EROGAZIONE 6060.0135 6060.0046 6060.0096
4800.0400KIT FISSAGGIO MACINE BURRS FASTENING SCREWS 6060.0032	6060.0156 6061.0010



N.B. : DOVE INDICATO CON "XXX" SI RICHIEDE DI SPECIFICARE IL COLORE
 PLEASE NOTE : WHERE "XXX" IS INDICATED YOU HAVE TO SPECIFY THE COLOUR