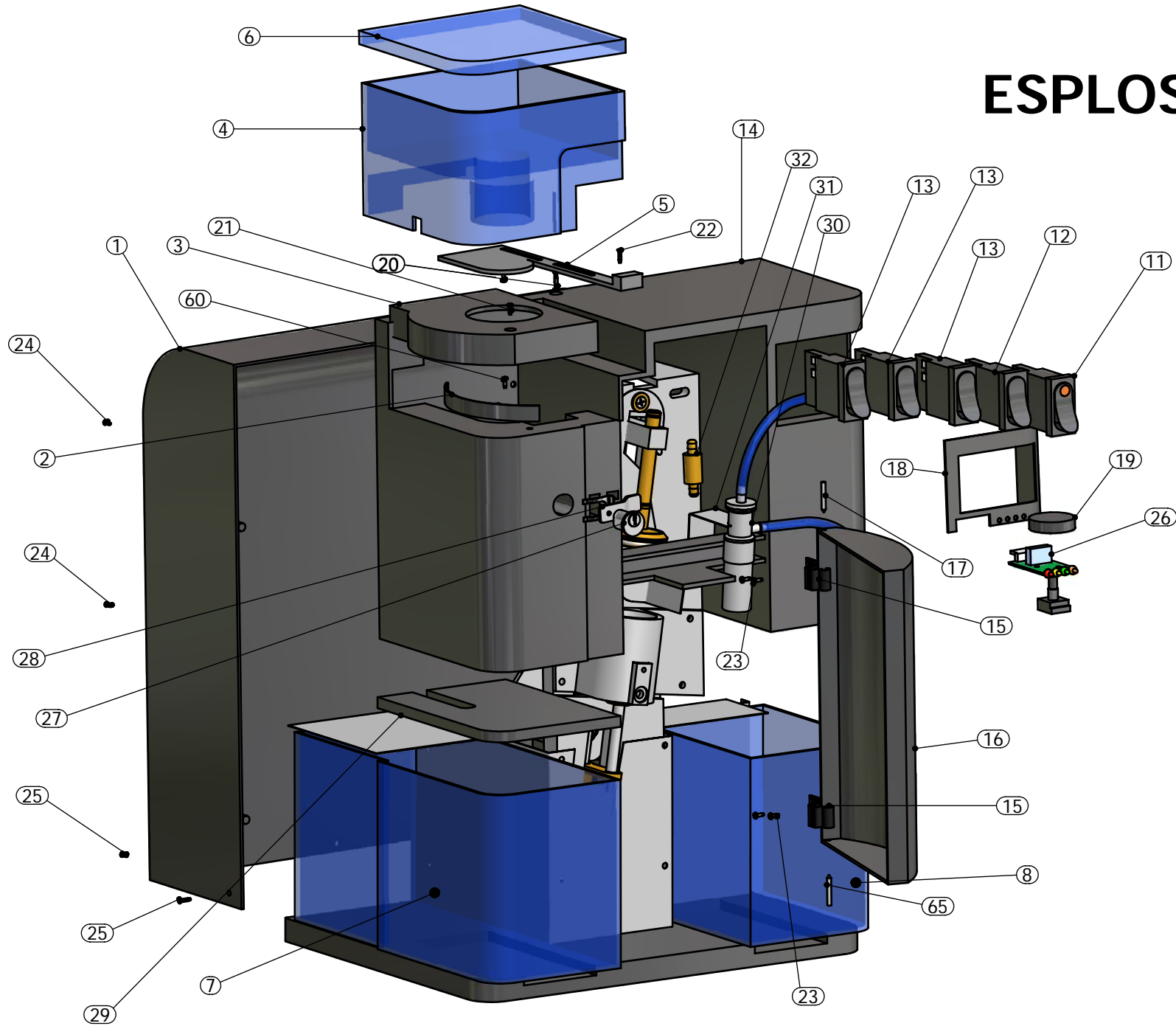
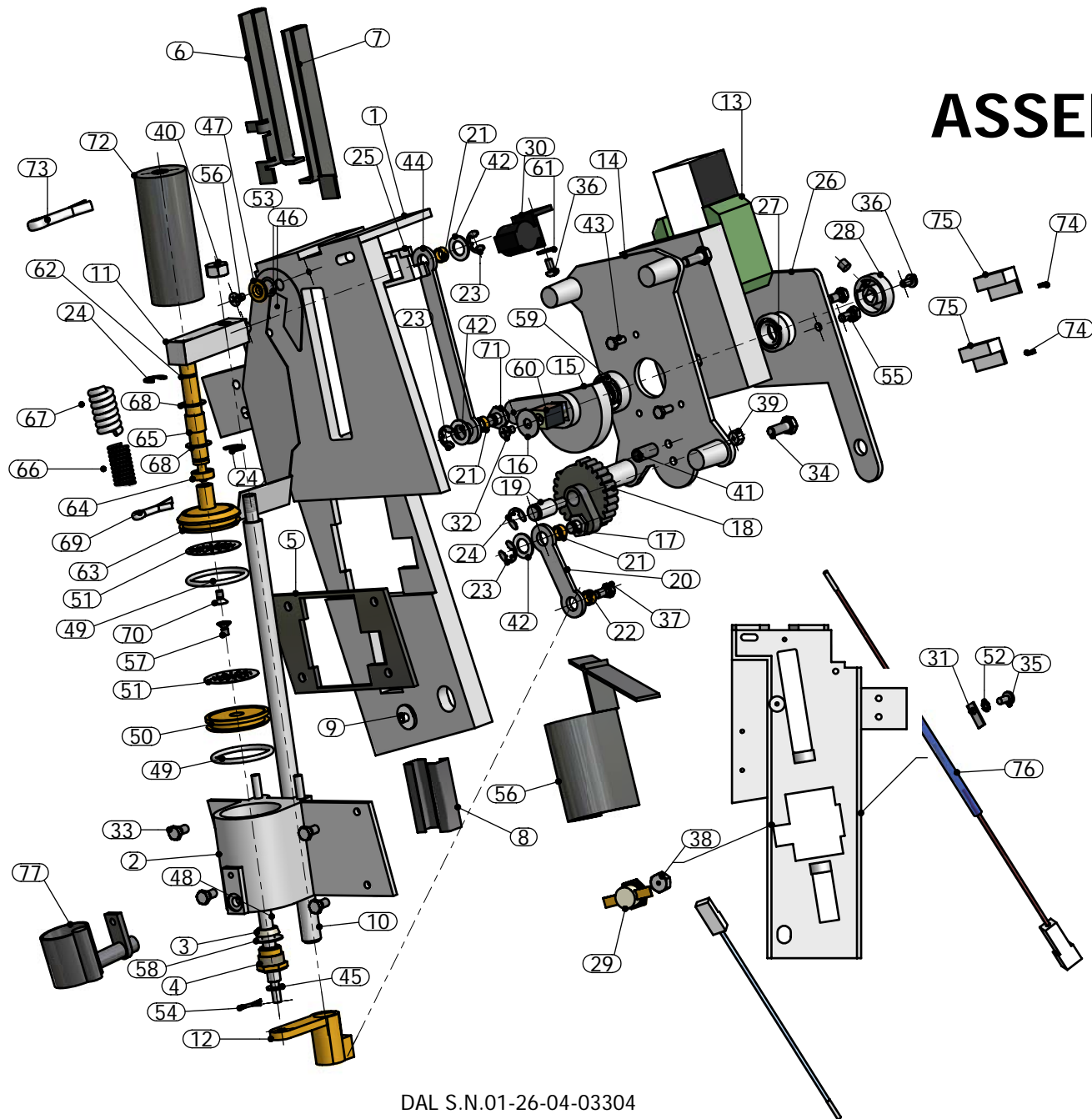


ESPLOSO 05500



ASSEMBLATO B



DAL S.N.01-26-04-03304

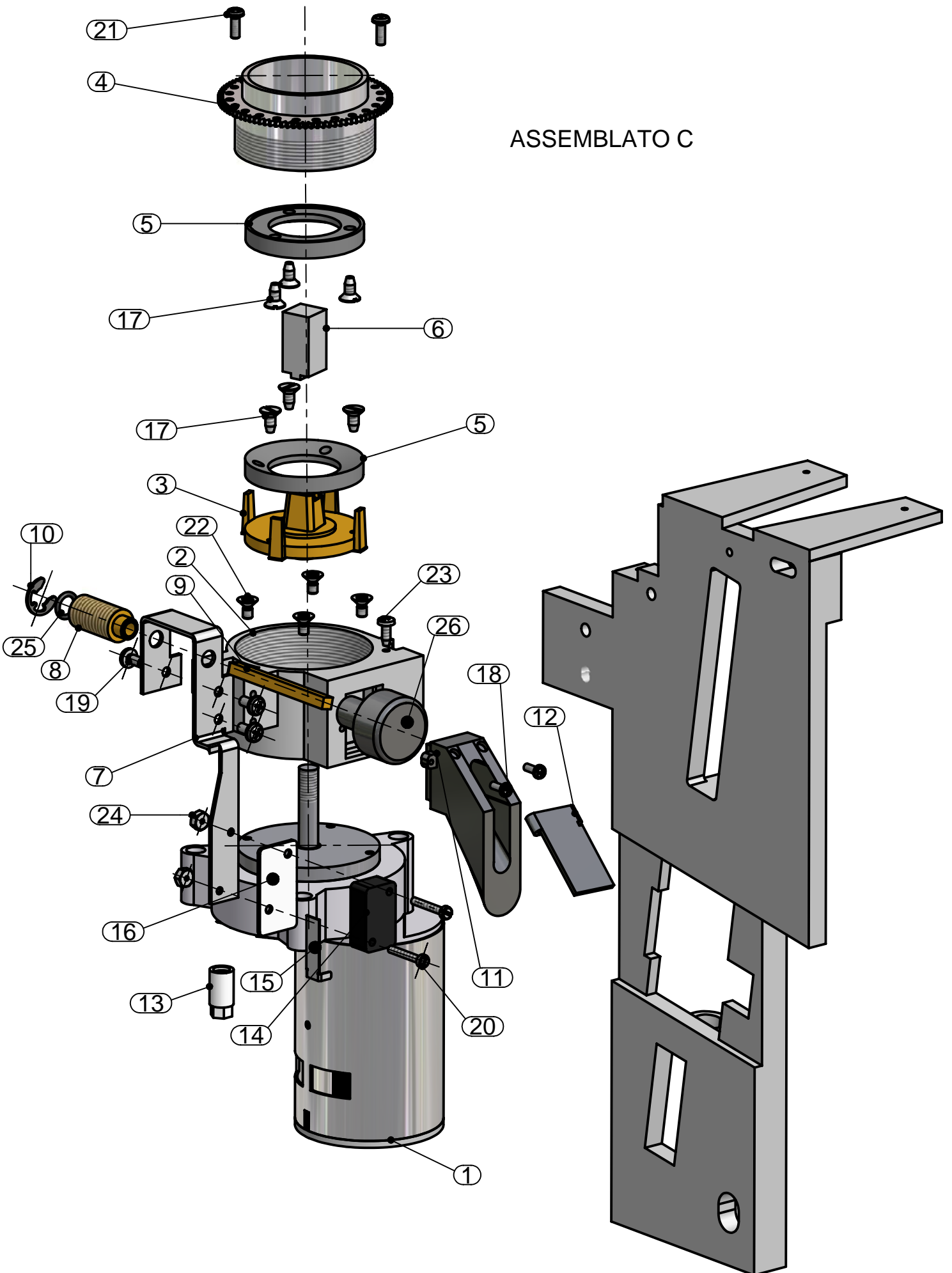
COMPONENTI ASSEMBLATO B

ELEMENTI	QTÀ	NUMERO PAR	DESCRIZIONE				
1	1	AL07000PI	PIANTANA LAVORATA CON BUSSOLE				
2	1	AL07000CC	COPPA CAFFE" MAGGIORATA				
3	1	GO05000GC	GUARNIZIONE COPPA CAFFE"				
4	1	OT05000RC	RACCORDO COPPA CAFFE"				
5	1	PL05000IC	ISOLANTE COPPA CAFFE" NYLON				
6	1	PL05000GSS	GUIDA SUPERIORE SINISTRA NYLON				
7	1	PL05000GSD	GUIDA SUPERIORE DESTRA NYLON				
8	2	PL05000GI	GUIDA INFERIORE NYLON				
9	1	PL05000SA	RACCORDO SCARICO ACQUA				
10	1	AA07000AS	ALBERO DI SCORRIMENTO				
11	1	FE07000BS	BRACCIO SUPERIORE				
12	1	OT07000BIC	BRACCIO INFERIORE CON BUSSOLE				
13	1	MOTORID	MOTORID. MR330 39700040				
14	1	AL05000PS	PIASTRA SUPPORTO MOTORIDUTTORE				
15	1	AL05000IN	INGRANAGGIO				
16	1	RO05000IN	RONDELLA INGRANAGGIO 6X18X0.8				
17	1	FE05000PI	PERNO INGRANAGGIO M6				
18	1	PL05000PI	PIGNONE				
19	1	AC05000PP	PERNO PIGNONE ø10X31				
20	1	FE05000LP	LEVA PICCOLA ZINCATA				
21	2	OT05000BLG	BUSSOLA LEVA GRANDE				
22	1	OT05000BLP	BUSSOLA LEVA PICCOLA				
23	3	SPAE5	ALBERO ELAST.BENZING D.5 DIN 6799				
24	3	SPAE7	ALBERO ELAST.BENZING D.7 UNI 7434				
25	1	PL05000CAV	CAMMA VALVOLA DI SCARICO				
26	1	AL05000PP	PIASTRA POSTERIORE MOTORID.				
27	1	CU8X22	CUSCINETTO A SFERE 8X22 C.608				
28	1	PL05000SMO	SUPORTO CALAMITA MOTORID. C/CALAMITA				
29	1	TE05000C	TERMOSTATO C86				
30	1	CONTP	CONTACOLPI TIPO M20/2				
31	1	AC0900PFF	PIASTRA FISSAGGIO FUSIBILE				
32	1	VI73	VITE M4X10 TS BASSA CROCE				
33	4	VII34	VITE M5X16 T.E. INOX				
34	4	VIB190	VITE M5X16T.C.C.E INOX				
35	1	VII44	VITE M4X6TCC INOX				
36	2	VI50	VITE M4X8 T.C.CROCE				
38	3	DAO4B	DADO M4 OTTONE 5588				
39	1	DA6B	DADO M6 OTTONE 5588				
40	1	DA8AB	DADO AUTOBLOCCANTE M8 CH.13				
41	1	GRANO M8	GRANO M8				
42	3	RO05000LV	RONDELLA NYLON LEVA VALVOLA SCARICO				
43	3	VII25	VITE M4X10T.E. INOX				
44	1	FE05000LG	LEVA GRANDE ZINCATA				
45	1	RODI27	RONDELLA INOX 5X10X1				
46	1	AC07000RA	RASATORE INOX				
47	2	OT05000RRA	RONDELLA RASATORE				
48	1	AA05000PIN	ALBERO PISTONE INFERIORE				
49	2	OR4137	OR34.52X3.53 VMQ70				
50	1	OT07000PI	PISTONE INFERIORE MAGGIORATO				
51	2	AC07000DO	DOCETTA INOX				
52	1	RODI20	RONDELLA DENTATA ESTERNA D4 INOX				
53	1	OR110	OR9.25X1.70 RASATORE				
54	1	MO05000CPI	COPIGLIA FISSAGGIO ALBERO PISTONE INFERIORE INOX				
55	2	VI210	VITE M6X14T.E.				
56	1	VII15	VITE 5X10T.S. CROCE INOX				

COMPONENTI ASSEMBLATO B

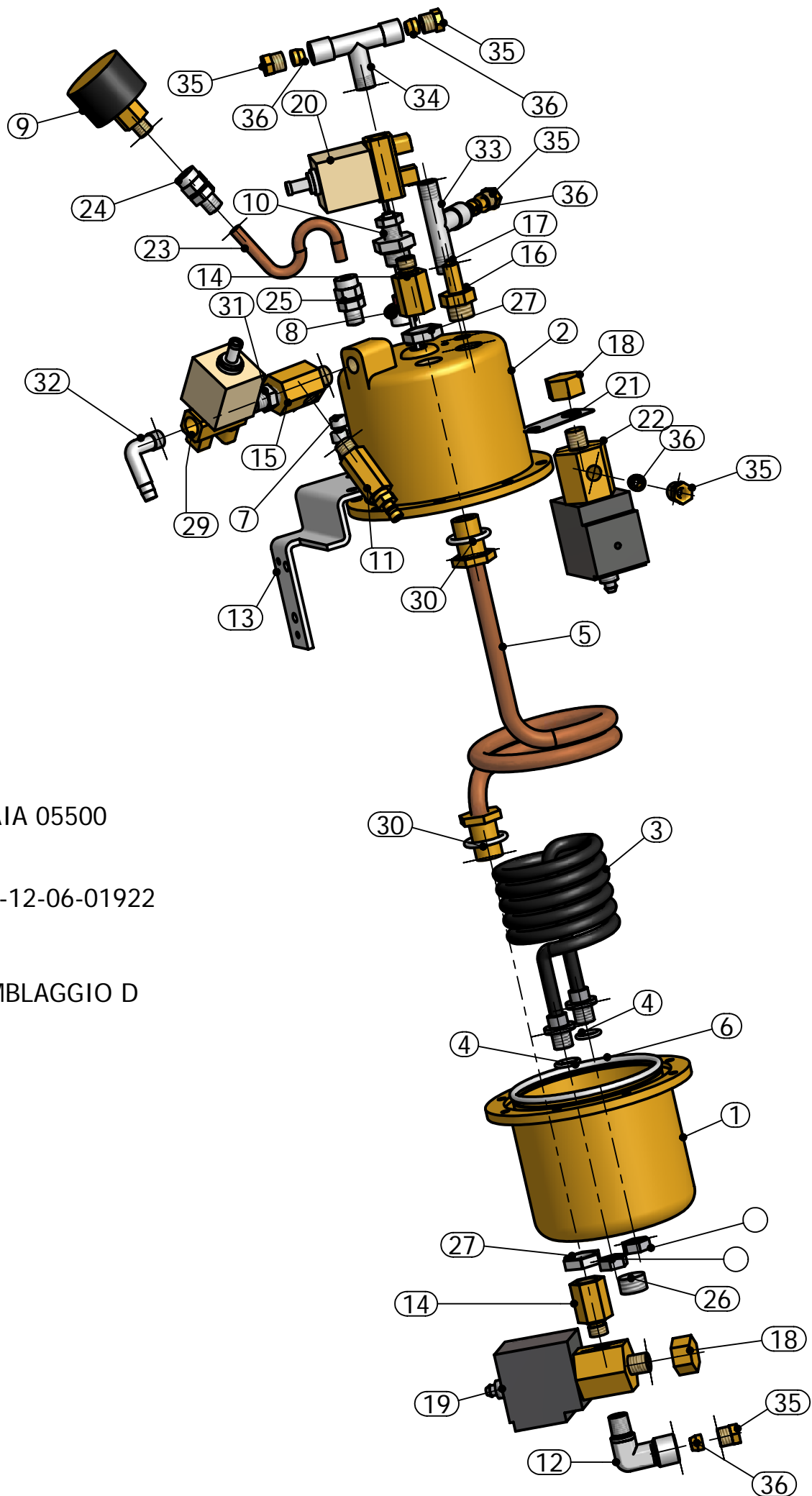
57	1	VII195	VITE 4X12 TS.CROCE INOX			
58	1	RO05000RC	RONDELLA COPPA CAFFE PREMI GUARNIZIONE			
59	1	CU10X26E	CUSCINETTO 10X26 6000ZZ			
60	1	OT05000ARF	ALBERO AVP			
61	1	ROBI02	RONDELLA PIANA ø4X12X1			
62	1	AA07000PS	ALBERO PISTONE SUPERIORE			
63	1	OT07000PS	PISTONE SUPERIORE			
64	1	OT05000BO	BUSSOLA OGIVA			
65	1	OT05000BD	BUSSOLA DISTANZIATRICE			
66	1	MO05000PS1	MOLLA PISTONE SUP.12.2X31X1.3 INOX			
67	1	MO05000PS2	MOLLA PISTONE SUP.10.2X24X3.8 ZINCATA			
68	2	RO0825SR	RONDELLA ø11X16X0.8			
69	1	MO05000CPS	COPIGLIA FISSAGGIO ALBERO PISTONE SUPERIORE INOX			
70	1	VII32	VITE M4X8 TS.CROCE INOX			
71	1	FE05000PP	PERNO PIGNONE M6 SINISTRO			
72	1	PL05000PP	PROTEZIONE PISTONE			
74	2	SENSORI	SANSORE HALL US5881SUA-L			
75	2	PL05500PS	PROTEZIONE SENSORI			
76	1	FU0630	TERMOFUSIBILE TIPO 4239 A 117°C			
77	1	PL05000PC1	PIPETTA USCITA 1 CAFFE'			

ASSEMBLATO C



COMPONENTI ASSEMBLATO C

ELEM.	QTÀ	CODICE	DESCRIZIONE		
1	1	MOT05000	MOTORE MACINA CAFFE"		
2	1	AL05000CM	CORPO MACINA CAFFE"		
3	1	OT05000PM	PORTAMACINA		
4	1	AL05000TR	TAPPO REGOLATORE		
5	2	AC05000MA	MACINA ø49		
6	1	AL05000BP	BLOCCHETTO PROLUNGA MACINA		
7	1	FE05500SV	SUPPORTO VITE SENZA FINE		
8	1	OT05000VF	VITE SENZA FINE		
9	1	AA05500SF	ALBERO VITE SENZA FINE		
10	1	SPAE5	ANELLO ELAST.BENZING ø5 DON 6799		
11	1	PL05000BU	BOCCHETTA USCITA CAFFE"		
12	1	PL05000FA	FARFALLA BOCCHETTA USCITA CAFFE"		
13	1	PL05000SMA	SUPPORTO CALAMITA MACINACAFFE"		
14	1	IN0104W3	MICROINT.83161.3 I W3		
15	1	AC05000LMP	LEVA PER MICRO PORTA		
16	1	PL05000IM	ISOLANTE PER MICROINTERRUTTORE		
17	6	VI128	VITE M4X10 T.S. TESTA ø6		
18	2	VII198	VITE M3X8 T.C.CROCE INOX		
19	3	VI50	VITE M4X8 T.C.CROCE		
20	2	VI137	M3X20 T.C.ZINCATA		
21	2	VI32	VITE 3.5X9 T.C.CROCE		
22	4	VI73	VITE M4X10 T.S.BASSA CROCE		
23	1	VII44	VITE M4X6 T.C.C.		
24	2	DA3B	DADO M3 5588		
25	1	OR106	OR106 EPDM C.0632-6.75X1.78		
26	1	PL05000PV	POMOLO VITE SENZA FINE		



CALDAIA 05500

DAL

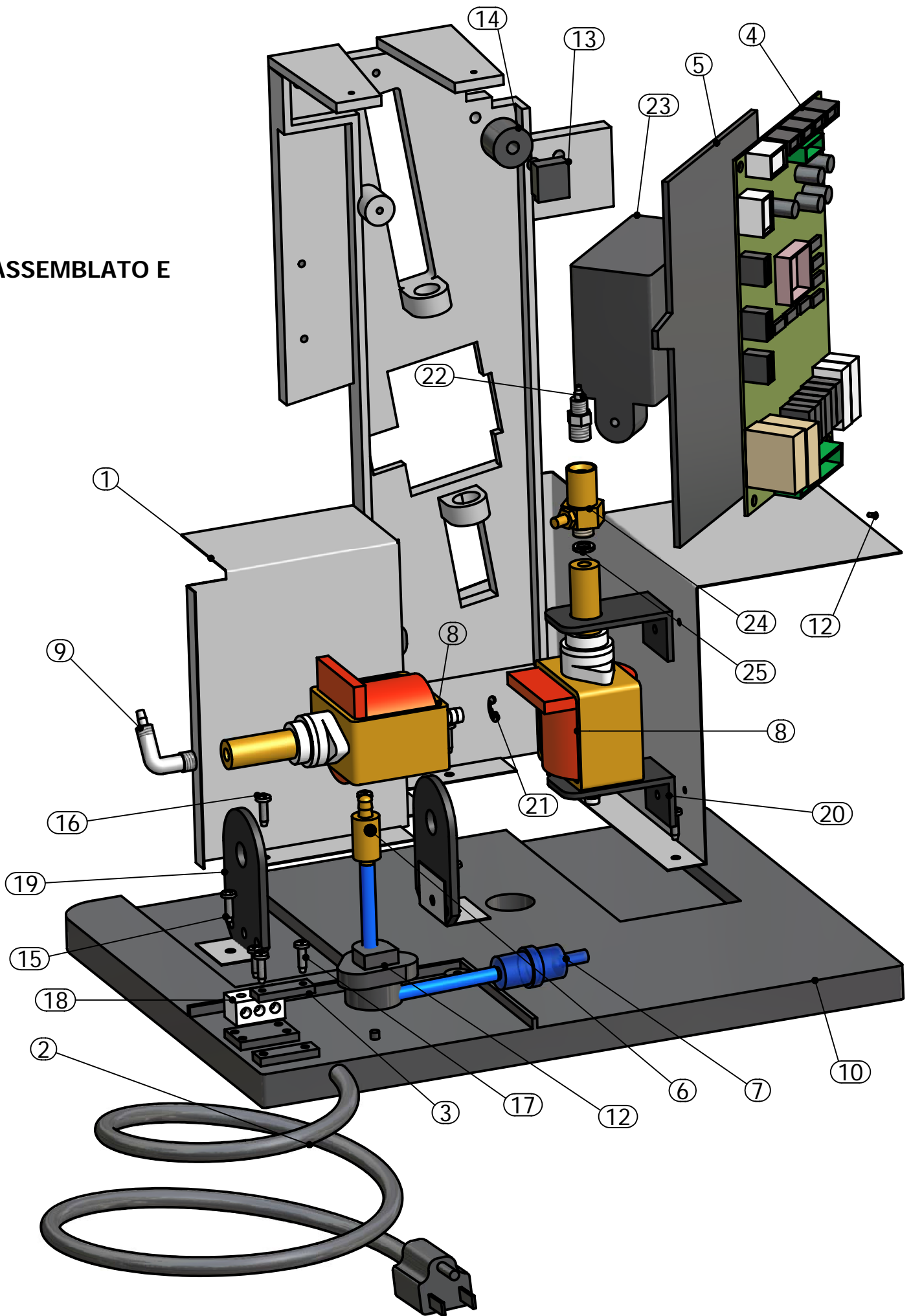
S.N.01-12-06-01922

ASSEMBLAGGIO D

COMPONENTI ASSEMBLATO D

ELEMENTI	QTÀ	CODICE	DESCRIZIONE			
1	1	OT05500CIN	CAMPANA INFERIORE LAVORATA			
2	1	OT05500CSN	CAMPANA SUPERIORE LAVORATA			
3	1	RA05500RE	RESISTENZA ø6.25 1200W 230V			
4	2	OR109	OR 9.13X2.62 SILICONE			
5	1	RA05500SEC	SERPENTINA PER CALDAIA COMPLETA			
6	1	OR3409	OR 82.14X3.53 FPM			
7	5	VIB190	VITE M5X16 T.C.C.E INOX			
8	1	TE0980	TERMOSTATO DI SICUREZZA COMPLETO			
9	1	PRESS0980	PRESSOSTATO 1/8M 1.2BAR			
10	1	SONDA	SONDA DI LIVELLO 150MM			
11	1	OT05500VSC	VALVOLA DI SICUREZZA COMPLETA			
12	1	OT0980RL8	RACCORDO ANG.F.M. COD.458 1/8-1/8			
13	1	FE05500SC	SUPPORTO CALDAIA ZINCATO			
14	2	OT05500DO	DADO BLOCCAGGIO RAPIDO OGIVA			
15	1	OT05500RE	RACCORDO RUBINETTO /ELETTROVALVOLA			
16	1	OT05500DVS	DADO VALVOLA DI SFIATO			
17	1	OT05500VS	VALVOLA DI SFIATO			
18	2	OT05500TE4	TAPPO ELETTROVALVOLA 1/4G			
19	1	EV05000	ELETTROVALVOLA 2801 220V50Hz			
20	1	EV05000Z	ELETTROVALVOLA 31N1XV23-2869			
21	1	FE05500SE	SUPPORTO ELETTROVALVOLA ZINCATO			
22	1	EV0900	ELETTROVALVOLA 2557			
23	1	RA05000TC	TUBETTO CALDAIA RAME			
24	1	OT0980RDF	RACCORDO OGIVA DIR.FEM.234 1/8 ø6			
25	1	OT0980RD6	RACCORDO OGIVA DIR.MASC.230 1/8 ø6			
26	1	OT05500T4	TAPPO 1/4			
27	2	OT0970GH	GHIERA 1/4X5 CHIAVE 17			
29	1	EV05500ZUL	ELETTROVALVOLA 3VIE 31N1XV23			
30	2	OR132	ORM 13,00X2,00 FPM/70			
31	1	OT08700N18	NIPLO CONICO 1/8 ART.441			
32	1	OT05500RL8	PORTAGOMMA CONICO ART.490-7X1/8			
33	1	OT04010R8	RACCORDO A T F-F-M 1/8 ART.462			
34	1	OT0970RT8	RACCORDO A T M-M-F 1/8			
35	5	OT0800RP	RACCORDO POMPA			
36	5	OT05000OV	OGIVA			

ASSEMBLATO E



COMPONENTI ASSEMBLATO E

ELEMENTI	QTÀ	NUMERO PAR	DESCRIZIONE		
1	1	AC05000AL	ASSIEME LAMIERA		
2	1	CAV150	CAVO 3X1 CM150 3P		
3	1	PLPS	PIASTRINA SERRACAVO		
4	1	SCH06000Z	SCHEDA ELETTRONICA		
5	1	PL05000SS	SUPPORTO SCHEDA ELETTRONICA		
6	1	OT05000VRC	VALVOLA DI NON RITORNO COMPLETA		
7	1	PL05500FI	FILTRO FI 851 D.6		
8	2	PO08700	POMPA ELETTRICO EX5230V 50 HZ		
9	1	OT0500RA	RACCORDO C/GHIERA ANG.5/3-1/8		
10	1	PL05000BS	BASE SOSTEGNO		
11	1	VI115	VITE 2.9X9 T.S.CROCE P.P		
12	1	PL05000TD	TURBINA		
13	1	PT05000	POTENZIOMETRO 05000		
14	1	PL0900MR	MANOPOLA POTENZIOMETRO		
15	2	VI69	VITE 2,9X16 T.C. CROCE		
16	5	VI199	VITE 3,5X13 T.C.CROCE TESTA ø8		
17	2	VI61	VITE 3,5X16 T.C.CROCE		
18	1	COMO27/3	MORSETTIERA		
19	2	GO05000SPC	SOSPENSIONE POMPA COMPLETA		
20	2	GO0900SP	SOSPENSINE POMPA		
21	1	SPAI13	SEEGER ø13 INOX		
22	1	OT0810RA	RACCORDO C/GHIERA 5/3-1/8		
23	1	SCH05500	SCHEDA RICARICA		
24	1	PL08700VA	VALVOLA S1 PER POMPA		
25	1	OR0837	OR 6.07X1.78		