



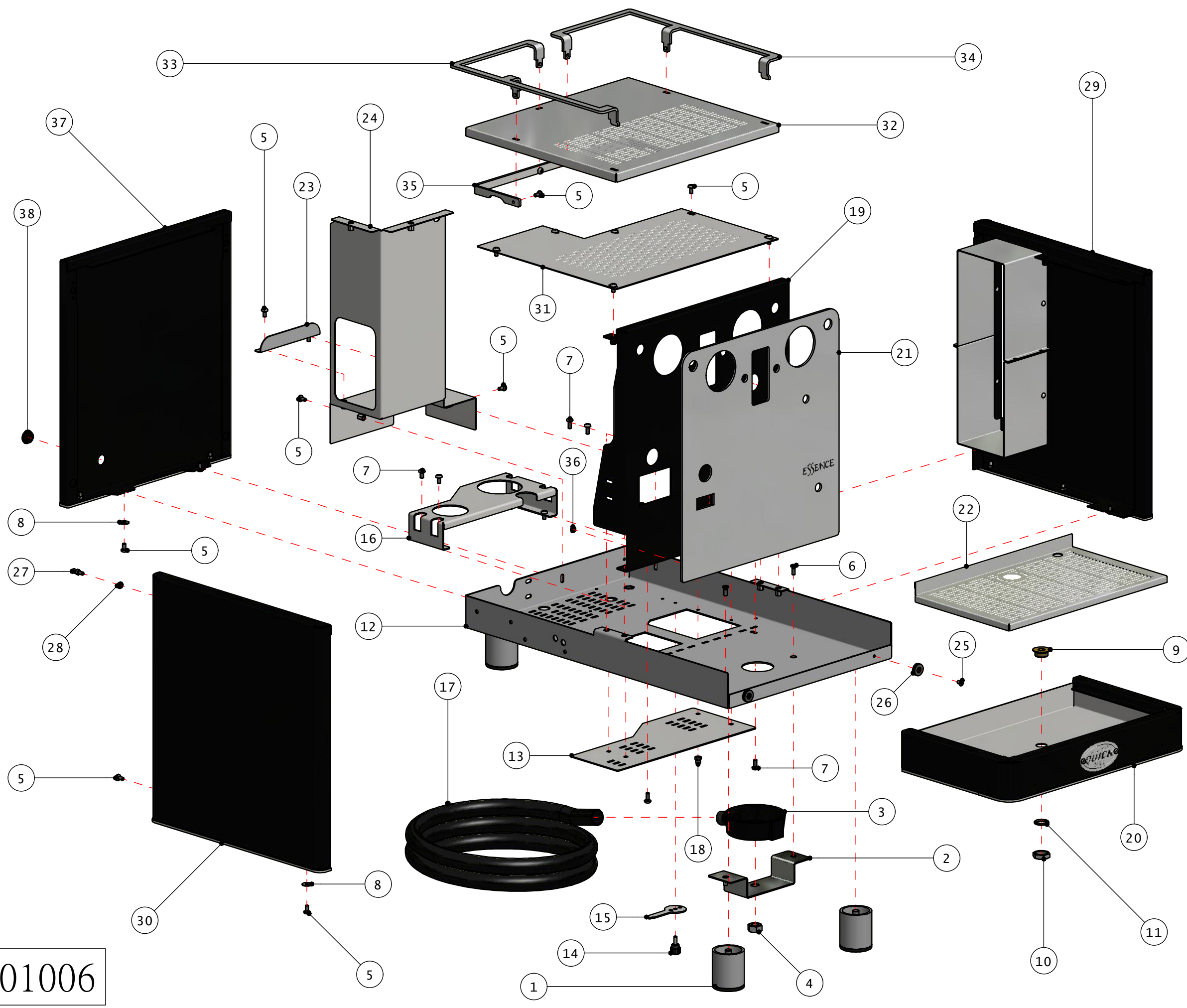
01006

ESSENCE

Quick Mill Srl si riserva il diritto di apportare modifiche anche senza preavviso, al fine di un miglior standard qualitativo. Questo disegno è di nostra proprietà, non può essere usato, riprodotto o trasmesso senza nostra autorizzazione.
Quick Mill Srl reserves the right to make changes without notice, in order to improve its quality standards. This drawing is our property, can not be used, reproduced or transmitted without our permission.
Quick Mill Srl vorbehaltet sich das Recht, Änderungen ohne Voranmeldung zu machen, mit dem Zweck, die Qualität zu erhöhen. Diese Zeichnung ist unser Eigentum und kann ohne unsere Genehmigung nicht verwendet, nachgebildet oder weitergegeben werden.



0
0

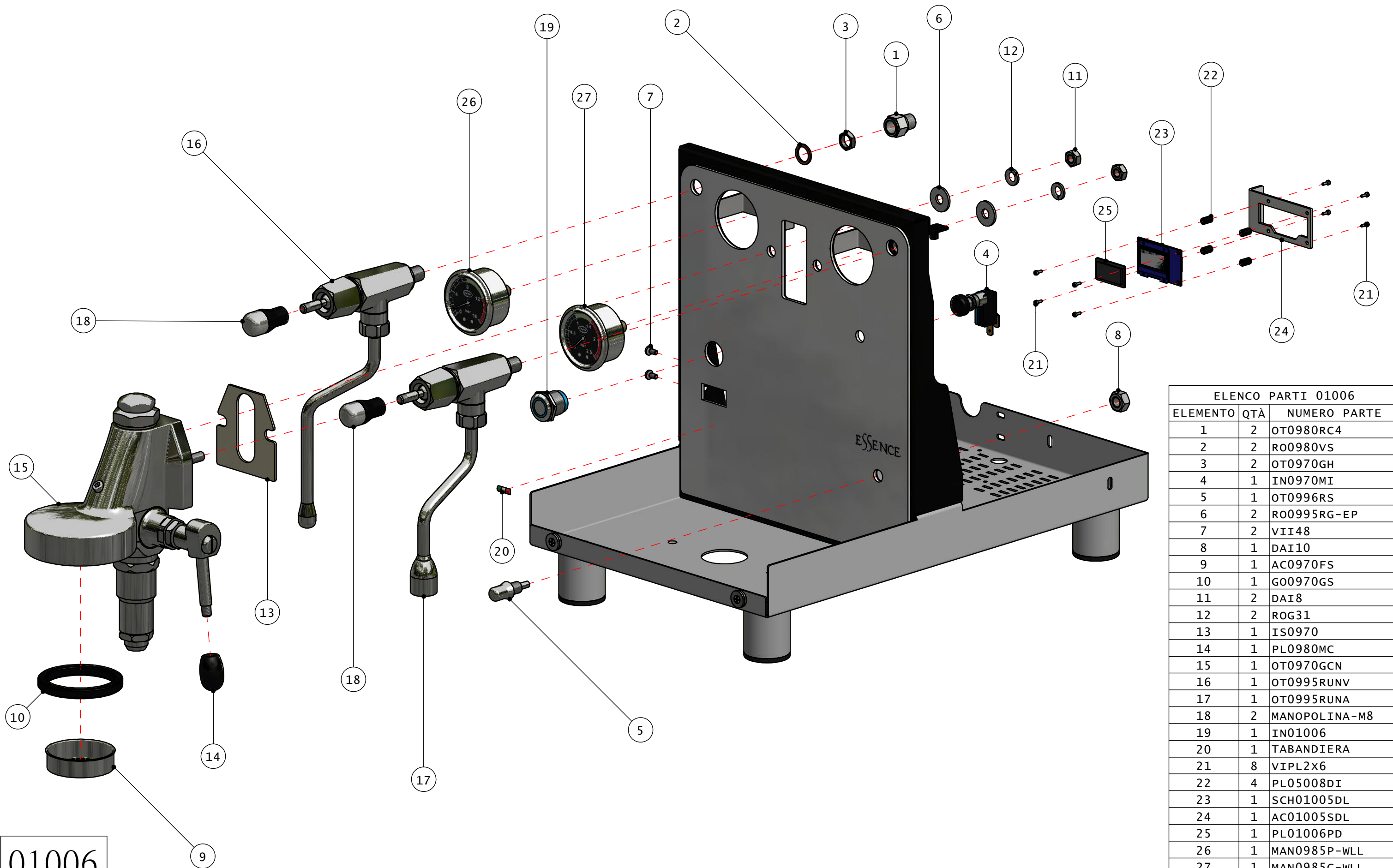


ELENCO PARTI 01006		
ELEMENTO	QTÀ	NUMERO PARTE
1	4	AC0995PFN
2	1	AC0995SVS
3	1	PL0995VS
4	1	DAI10
5	20	VII48
6	2	VII195
7	10	VII21
8	4	ROBI02
9	1	OT05008TS
10	1	OT0995GF
11	1	OR121
12	1	AC01005BS
13	1	AC01005PCR
14	1	PL085BTR
15	1	AC01005KEY
16	1	AC01005SCAL
17	1	TUFLESS
18	4	DA4CF
19	1	AC01006FRI-NE
20	1	AC01006VRC-NE
21	1	AC01006FR
22	1	AC01006GP
23	1	AC01005STAN-P2
24	1	AC01006STAN
25	2	VII27
26	4	CAL07000
27	2	AC02820PS
28	2	DAI4
29	1	AC01006FDC-NE
30	1	AC01006FSC-NE
31	1	AC01006SCS
32	1	AC01006CS
33	1	AC01006CRS
34	1	AC01006CRD
35	1	AC01006BC
36	3	DAB4
37	1	AC01006PPC-NE
38	1	GO0995TP

01006

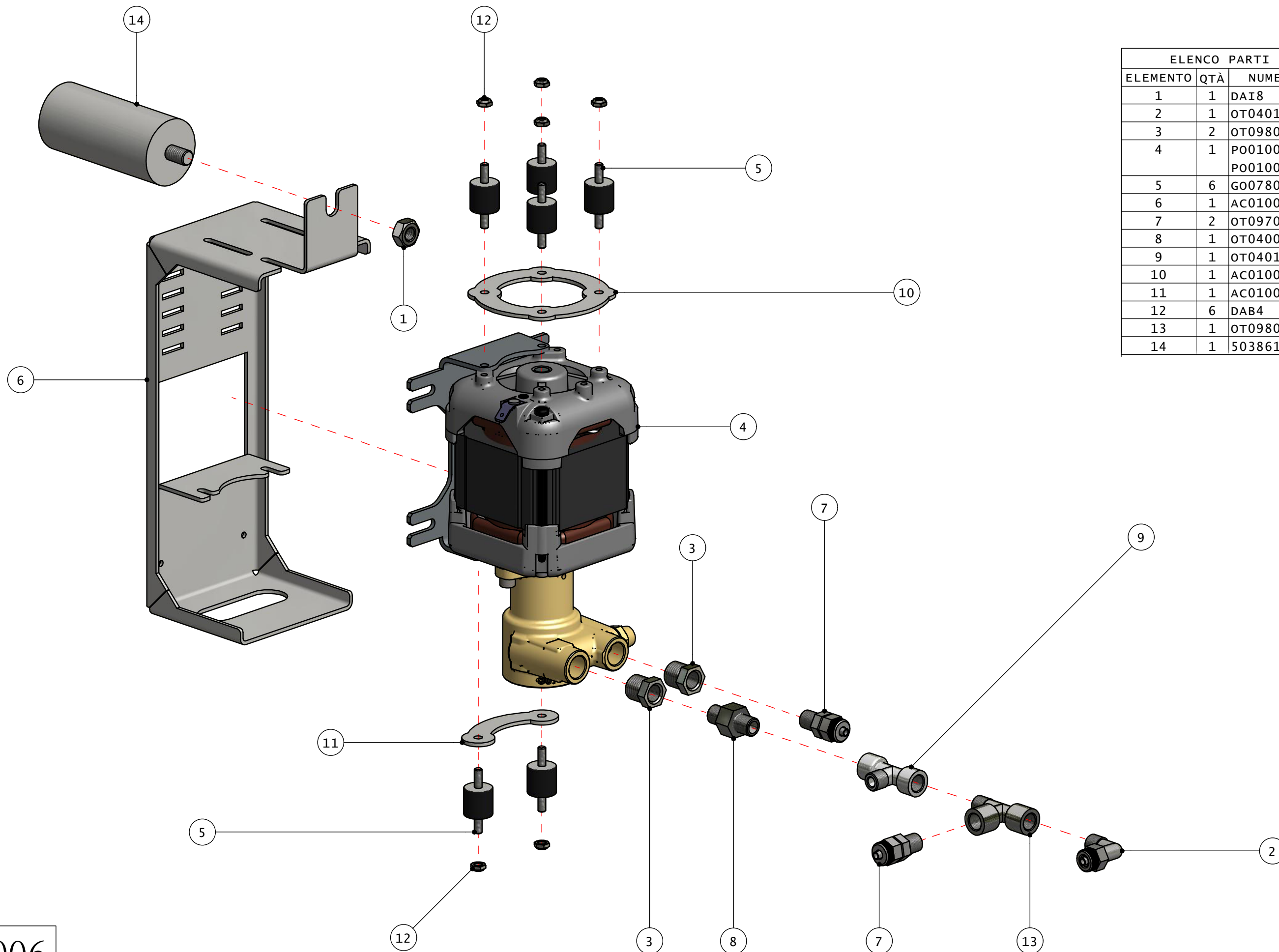
Quick Mill Srl si riserva il diritto di apportare modifiche anche senza preavviso, al fine di un miglior standard qualitativo. Questo disegno è di nostra proprietà, non può essere usato, riprodotto o trasmesso senza nostra autorizzazione.
 Quick Mill Srl reserves the right to make changes without notice, in order to improve its quality standards. This drawing is our property, can not be used, reproduced or transmitted without our permission.
 Quick Mill Srl vorbehaltet sich das Recht, Änderungen ohne Voranmeldung zu machen, mit dem Zweck, die Qualität zu erhöhen. Diese Zeichnung ist unser Eigentum und kann ohne unsere Genehmigung nicht verwendet, nachgebildet oder weitergegeben werden.





ELENCO PARTI 01006		
ELEMENTO	QTÀ	NUMERO PARTE
1	2	OT0980RC4
2	2	RO0980VS
3	2	OT0970GH
4	1	IN0970MI
5	1	OT0996RS
6	2	RO0995RG-EP
7	2	VII48
8	1	DAI10
9	1	AC0970FS
10	1	GO0970GS
11	2	DAI8
12	2	ROG31
13	1	IS0970
14	1	PL0980MC
15	1	OT0970GCN
16	1	OT0995RUNV
17	1	OT0995RUNA
18	2	MANOPOLINA-M8
19	1	IN01006
20	1	TABANDIERA
21	8	VIPL2X6
22	4	PL05008DI
23	1	SCH01005DL
24	1	AC01005SDL
25	1	PL01006PD
26	1	MAN0985P-WLL
27	1	MAN0985C-WLL

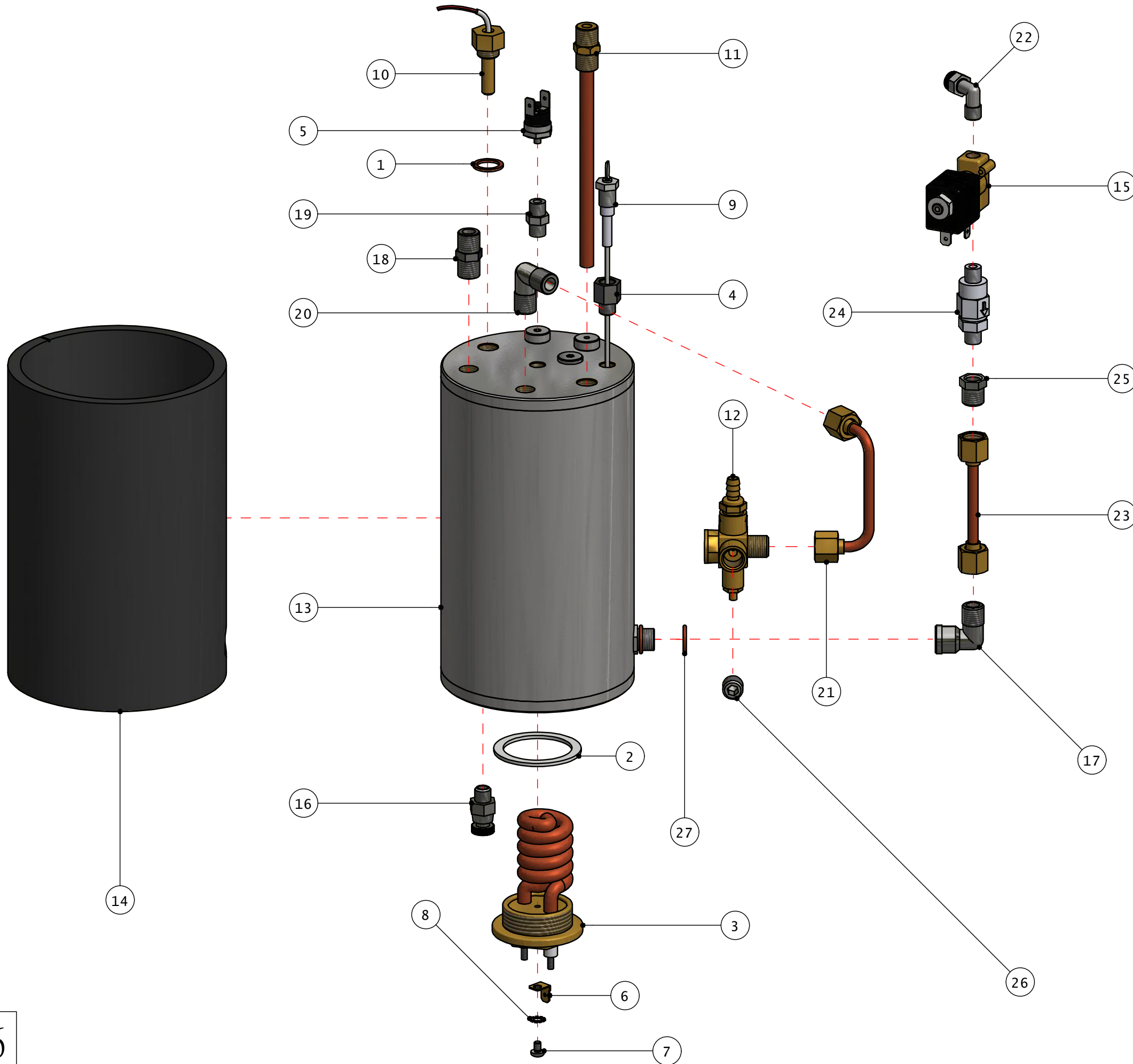
01006



ELENCO PARTI 01006		
ELEMENTO	QTÀ	NUMERO PARTE
1	1	DAI8
2	1	OT04010RG8
3	2	OT0980RC
4	1	PO01005 230V PO01005V1 110V
5	6	GO07800AN
6	1	AC01005SPOM
7	2	OT0970RD4
8	1	OT04000N8
9	1	OT04010R8-OL
10	1	AC01005SMOT-P1
11	1	AC01005SMOT-P2
12	6	DAB4
13	1	OT0980RT8
14	1	50386120040

01006



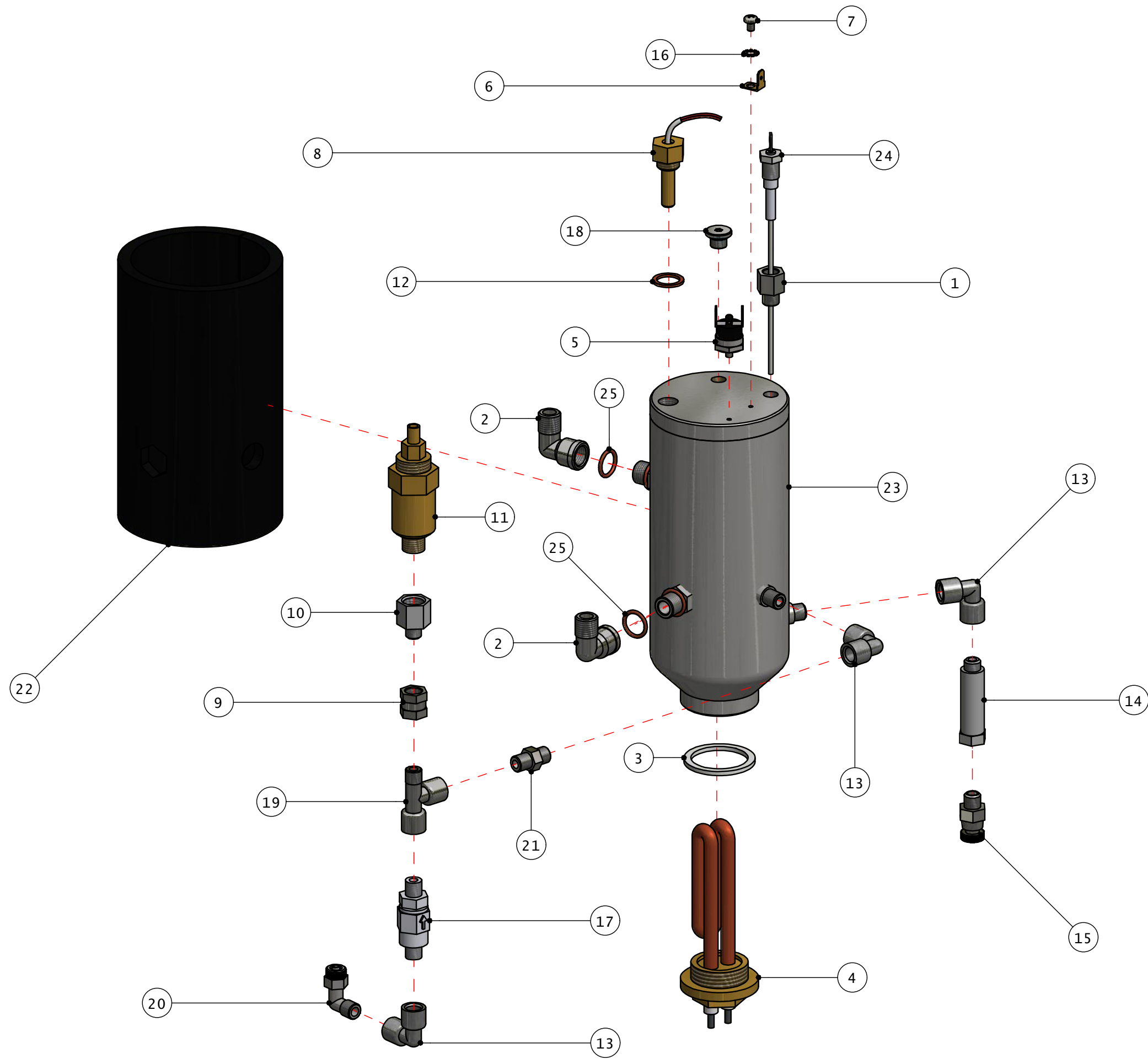


ELENCO PARTI 01006			
ELEMENTO	QTÀ	NUMERO PARTE	
1	1	RO0980VS	
2	1	PL0980GR	
3	1	RA0992REV	110V
		RA0992REV230	230V
4	1	OT0980RC8	
5	1	TE07100	
6	1	BM01009	
7	1	VII44	
8	1	RODI20	
9	1	SONDA	
10	1	SO0995AC-C	
11	1	RA0980PA-OS	
12	1	OT0995VA2.5B	
13	1	AC01005CV	
14	1	IS01005CV	
15	1	EV0995V240	240V
		EV0995	230V
		EV0995V1	110V
16	1	OT05008RS	
17	1	OT0980RL4	
18	1	OT066R4	
19	1	OT08700N18	
20	1	OT0980RLM4	
21	1	RA01005TP	
22	1	OT04010RG8	
23	1	RA01005CC	
24	1	OT0995VNR	
25	1	OT0980RC	
26	1	OT05500T4	
27	7	RA1/4RO	

01006

Quick Mill Srl si riserva il diritto di apportare modifiche anche senza preavviso, al fine di un miglior standard qualitativo. Questo disegno è di nostra proprietà, non può essere usato, riprodotto o trasmesso senza nostra autorizzazione.
 Quick Mill Srl reserves the right to make changes without notice, in order to improve its quality standards. This drawing is our property, can not be used, reproduced or transmitted without our permission.
 Quick Mill Srl vorbehaltet sich das Recht, Änderungen ohne Voranmeldung zu machen, mit dem Zweck, die Qualität zu erhöhen. Diese Zeichnung ist unser Eigentum und kann ohne unsere Genehmigung nicht verwendet, nachgebildet oder weitergegeben werden.



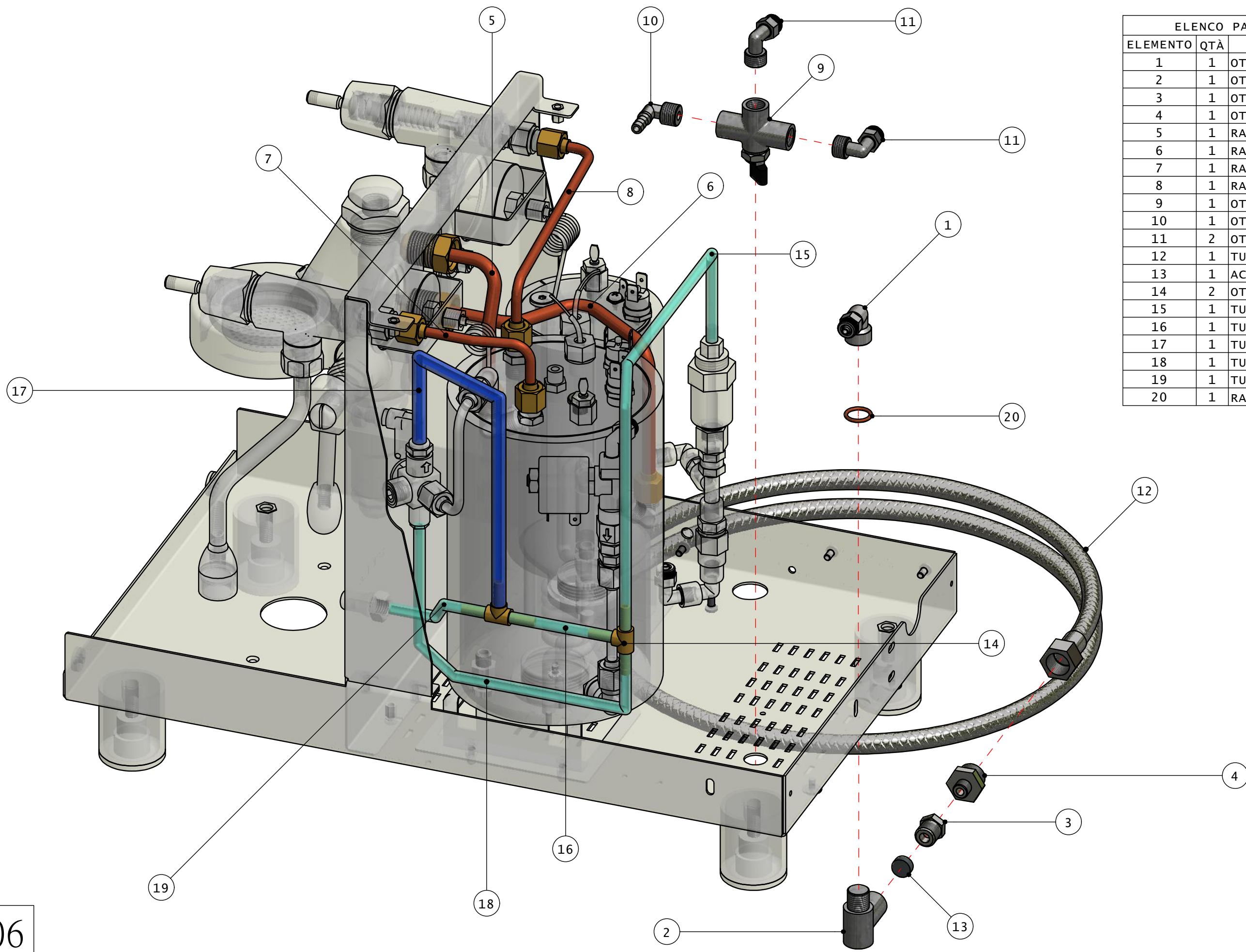


ELENCO PARTI 01006		
ELEMENTO	QTÀ	NUMERO PARTE
1	1	OT0980RC8
2	2	OT0980RL4
3	1	PL0975GRN
4	1	RA0970RE 230V RA0970RE1 110V
5	1	TE07100
6	1	BM01009
7	1	VII44
8	1	SO0995AC-C
9	1	OT0970M8
10	1	OT0980R4
11	1	OT0980VE
12	1	RO0980VS
13	3	OT08700RA
14	1	OT0995P1/8
15	1	OT05008RS
16	1	RODI20
17	1	OT0995VNR
18	1	OT04010T8
19	1	OT0980RT8
20	1	OT04010RG8
21	1	OT04000N8
22	1	IS0970C
23	1	AC0995CAC
24	1	SONDA
25	4	RA1/4RO

01006

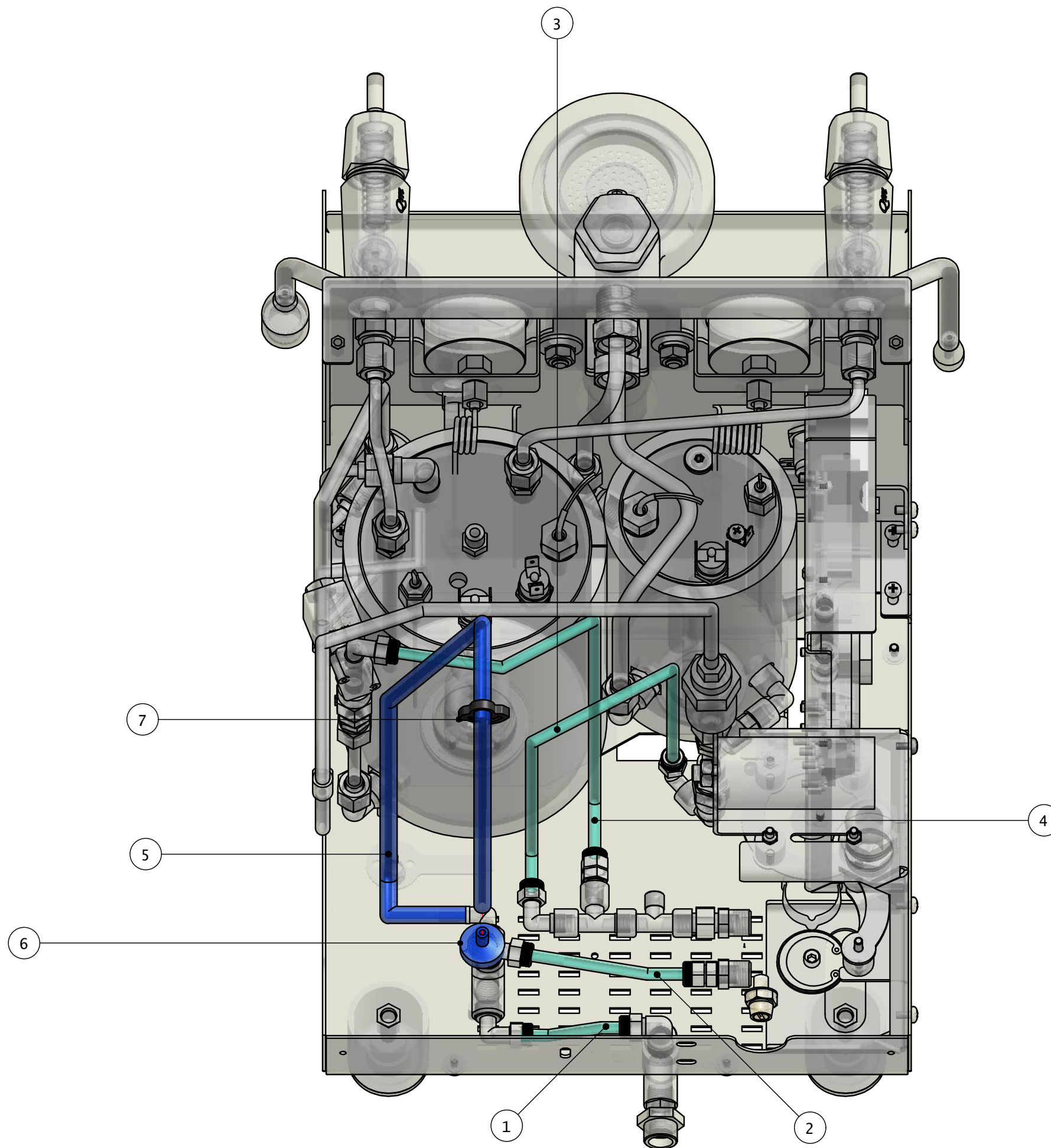


ELENCO PARTI 01006			
ELEMENTO	QTÀ	NUMERO PARTE	
1	1	OT0980RA4	
2	1	OT0995RG	
3	1	OT0980RC	
4	1	OT08700NC	
5	1	RA01005CS	
6	1	RA01005CI	
7	1	RA01005RUA	
8	1	RA01005RUV	
9	1	OT0995R3V	
10	1	OT0995PGG	
11	2	OT0995RLC	
12	1	TU0995N	
13	1	AC0995FI	
14	2	OT05500RA	
15	1	TUST4X7	L460
16	1	TUST4X7	L110
17	1	TUST4X8.4R	L370
18	1	TUST4X7	L350
19	1	TUST4X7	L175
20	1	RA1/4RO	



01006

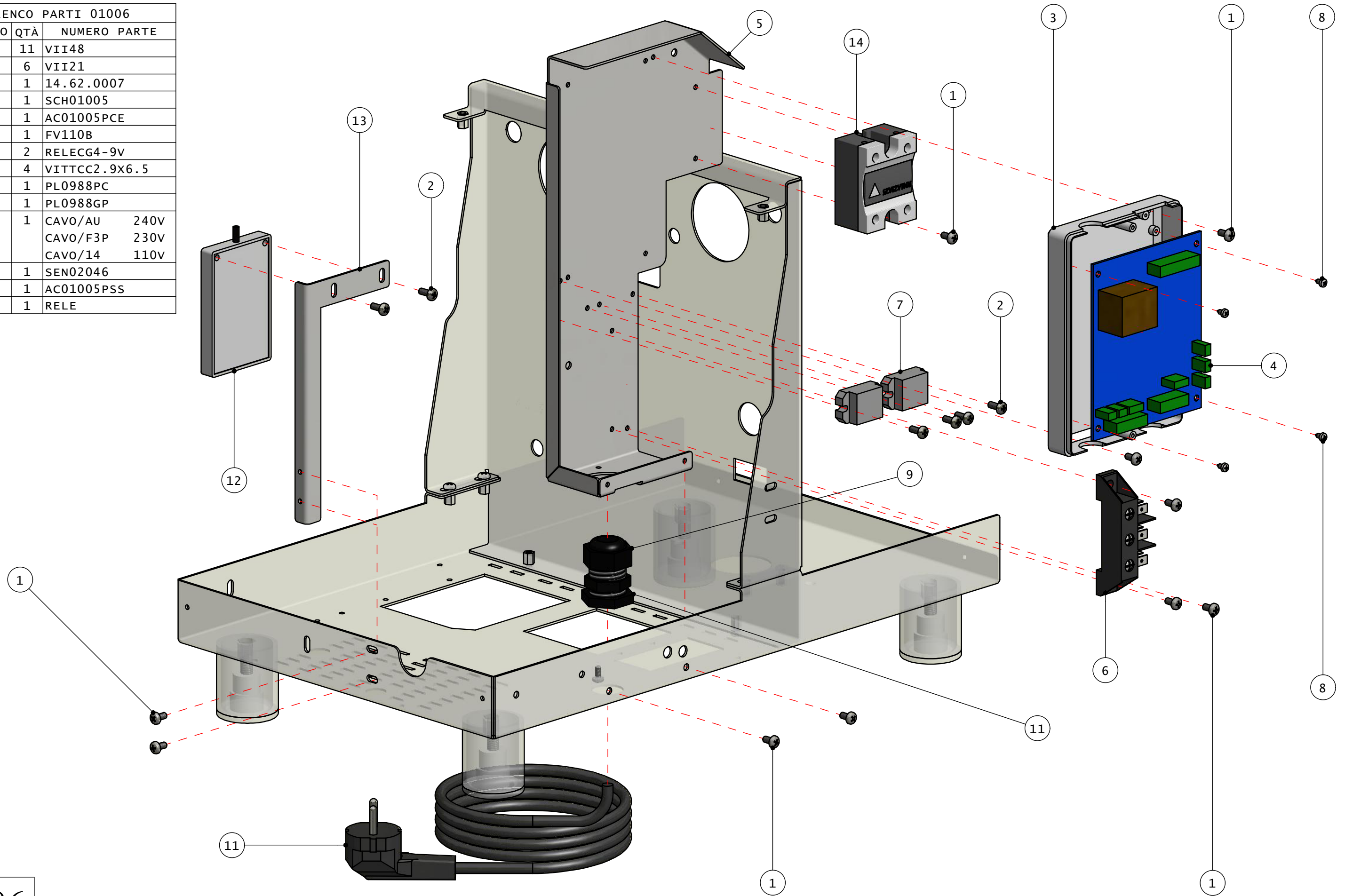




ELENCO PARTI 01006			
ELEMENTO	QTÀ	NUMERO PARTE	
1	1	TUTE4X6L1	L100
2	1	TUTE4X6L2	L150
3	1	TUTE4X6L3	L380
4	1	TUTE4X6L4	L400
5	1	TUST4X8.4R	L670
6	1	PL0950FI	
7	1	22HC0312B	

01006

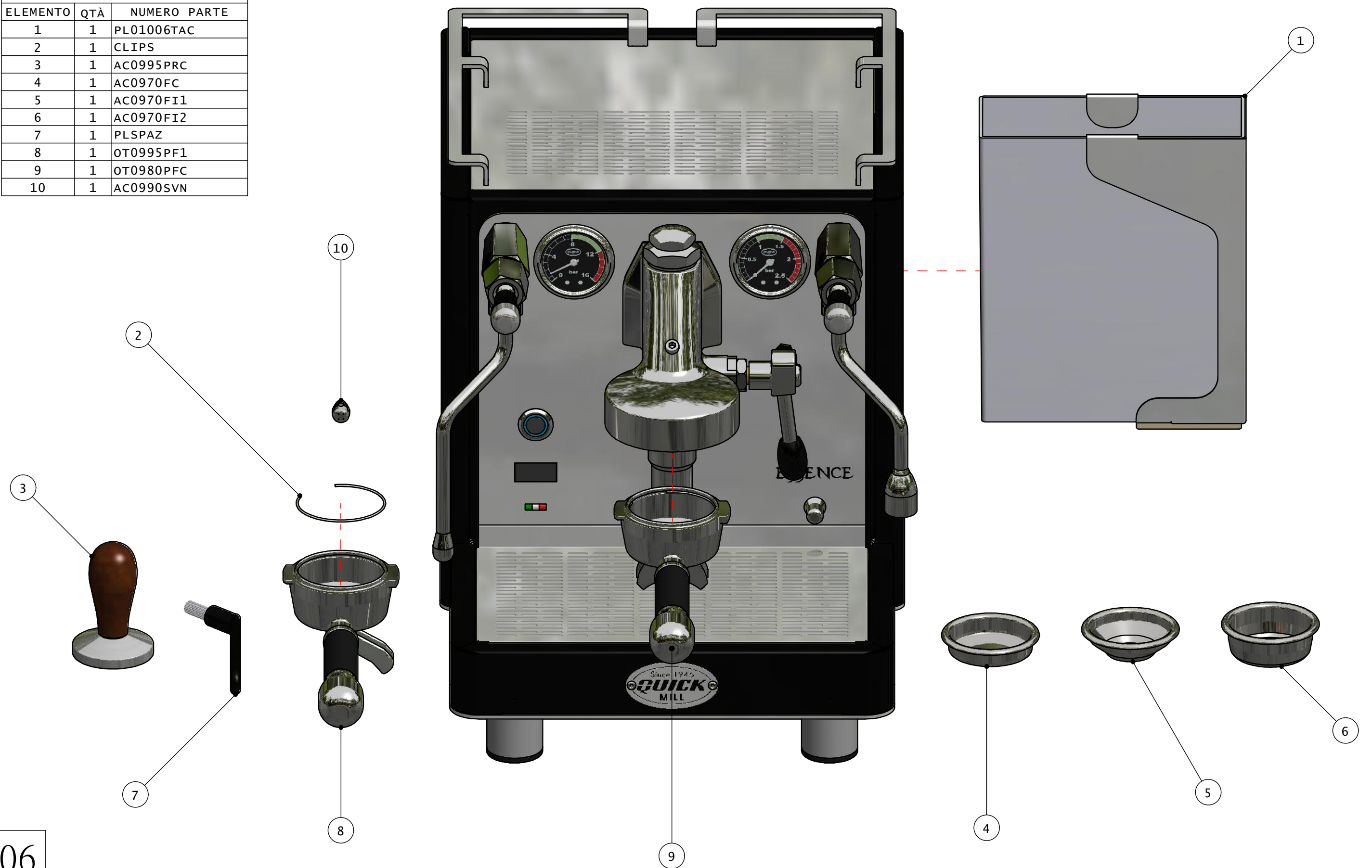
ELENCO PARTI 01006		
ELEMENTO	QTÀ	NUMERO PARTE
1	11	VII48
2	6	VII21
3	1	14.62.0007
4	1	SCH01005
5	1	AC01005PCE
6	1	FV110B
7	2	RELECG4-9V
8	4	VITTCC2.9X6.5
9	1	PL0988PC
10	1	PL0988GP
11	1	CAVO/AU 240V
		CAVO/F3P 230V
		CAVO/14 110V
12	1	SEN02046
13	1	AC01005PSS
14	1	RELE



01006



ELENCO PARTI 01006		
ELEMENTO	QTÀ	NUMERO PARTE
1	1	PL01006TAC
2	1	CLIPS
3	1	AC0995PRC
4	1	AC0970FC
5	1	AC0970FI1
6	1	AC0970FI2
7	1	PLSPAZ
8	1	OT0995PF1
9	1	OT0980PFC
10	1	AC0990SVN



01006

Quick Mill Srl si riserva il diritto di apportare modifiche anche senza preavviso, al fine di un miglior standard qualitativo. Questo disegno è di nostra proprietà, non può essere usato, riprodotto o trasmesso senza nostra autorizzazione.
 Quick Mill Srl reserves the right to make changes without notice, in order to improve its quality standards. This drawing is our property, can not be used, reproduced or transmitted without our permission.
 Quick Mill Srl vorbehaltet sich das Recht, Änderungen ohne Voranmeldung zu machen, mit dem Zweck, die Qualität zu erhöhen. Diese Zeichnung ist unser Eigentum und kann ohne unsere Genehmigung nicht verwendet, nachgebildet oder weitergegeben werden.

